

Aktenvernichter  
Document Shredders  
Destructeurs de Documents  
Papiervernietigers  
Distruiggidocumenti  
Destructoras de Documentos  
Dokumentföörstörare

D Betriebsanleitung  
GB Operating Instructions  
F Mode d'emploi  
NL Gebruiksaanwijzing  
I Manuale d'istruzione  
E Instrucciones de uso  
S Bruksanvisning

IDEAL 2604  
IDEAL 2604 CC  
IDEAL 2604 MC  
IDEAL 2604 SMC

IDEAL 2605 SMC

IDEAL 3104  
IDEAL 3104 CC

IDEAL 3105  
IDEAL 3105 CC  
IDEAL 3105 SMC

IDEAL 3804  
IDEAL 3804 CC

IDEAL 4002  
IDEAL 4002 CC

IDEAL 4005  
IDEAL 4005 CC  
IDEAL 4005 MC  
IDEAL 4005 SMC



- Ersatzteilverfügbarkeit und Garantie • Spare parts availability and warranty •
- Délai de disponibilité des pièces de rechange et garantie •
- Beschikbaarheid onderdelen en garantie • Disponibilità di ricambi e garanzia •
- Disponibilidad y garantía de as piezas de repuesto •
- Disponibilità di ricambi e garanzia • Reservdelar och garanti •

**IDEAL 2604 • IDEAL 2605 • IDEAL 3104 • IDEAL 3105 • IDEAL 3804 • IDEAL 4002 • IDEAL 4005**

- D** Für diesen Aktenvernichter garantiert die Krug & Priester GmbH & Co. KG in Balingen eine Ersatzteilverfügbarkeit von mindestens 15 Jahren ab Produktionsdatum. Bei Varianten der Sicherheitsstufen P-1 bis P-5 (nach DIN 66399) gewährt Krug & Priester bei bestimmungsgemäßigem Gebrauch (siehe Seite 3) eine Lebenslange Garantie gegen den Bruch der Schneidwalzen. Bei Varianten der Sicherheitstufen P-6 und P-7 (nach DIN 66399) gewährt Krug & Priester bei bestimmungsgemäßigem Gebrauch eine Garantie von 2 Jahren gegen den Bruch der Schneidwalzen.
- GB** Krug & Priester GmbH & Co. KG, Balingen warrants for at least 15 years, from date of production, the availability of spare parts for this paper shredder. For security levels P-1 to P 5 (according to DIN 66399) Krug & Priester grant a lifelong warranty against any breakage on the cutting shafts (see page 3) definition of normal use. For the security levels P-6 and P-7 (according to DIN 66339) grant Krug & Priester a 2 year warranty against any breakage on the cutting shafts see definition of normal use.
- F** Pour ce modèle de destructeur, Krug & Priester GmbH & Co. KG à Balingen certifie fournir les pièces de rechange au minimum pendant 15 ans à partir de la date de production. Pour les modèles à niveau de sécurité P1 à P5 (selon normes DIN 66399) Krug & Priester accorde une garantie à vie sur le bris des cylindres de coupe dans le cadre d'une utilisation normale définie page 3. Pour les modèles à niveau de sécurité P6 et P7 (selon normes DIN 66399) Krug & Priester accorde une garantie de 2 ans sur le bris des cylindres de coupe selon les normes d'utilisation.
- NL** Krug & Priester GmbH & Co. KG, Balingen garandeert dat, gedurende tenminste 15 jaar vanaf productiedatum, onderdelen voor deze papiervernietiger beschikbaar zijn. Voor veiligheidsniveau's P-1 tot P-5 (volgens DIN 66399) garandeert Krug & Priester een levenslange garantie op elke breuk aan de snijmessen (zie pagina 3), bij normaal gebruik. Voor de veiligheidsniveau's P-6 en P-7 (volgens DIN 66339) garandeert Krug & Priester een 2 jaar garantie op elke breuk aan de snijmessen bij normaal gebruik.
- I** Krug & Priester GmbH & Co. KG, Balingen garantisce per almeno 15 anni, dalla data di produzione, la disponibilità di pezzi di ricambio per questo distruggi documenti. Per il livelli di sicurezza da P-1 a P 5 (come da DIN 66339) Krug & Priester garantisce a vita i gruppi di taglio contro ogni rottura derivante da un utilizzo normale (vedere pagina 3). Per i livelli di sicurezza P-6 e P-7 (come da DIN 66339) Krug & Priester garantisce il gruppo di taglio per due anni contro ogni rottura derivante da un utilizzo normale.
- E** Krug & Priester GmbH & Co. KG, Balingen garantiza durante al menos 15 años, desde la fecha de producción, la disponibilidad de piezas de repuesto para esta destructora de papel. Para los niveles de seguridad P-1 a P-5 (de acuerdo a la norma DIN 66399) Krug & Priester otorga una garantía de por vida contra cualquier rotura en los ejes de corte (ver página 3) definición de uso normal. Para los niveles de seguridad P-6 y P-7 (de acuerdo a la norma DIN 66399) Krug & Priester otorga una garantía de dos años contra cualquier rotura en los ejes de corte, ver definición de uso normal.
- S** Krug & Priester GmbH & Co. KG, Balingen, garanterar tillgång till reservdelar för denna dokumentförstörare under minst 15 år, från och med produktionsdagen. För säkerhetsnivåer P-1 till P-5 (enligt DIN 66399) beviljar Krug & Priester en livslång garanti för skada på skärverket (se sidan 3) i definition av normal användning. För säkerhetsnivåer P-6 och P-7 (enligt DIN 66339) beviljar Krug & Priester 2 års garanti för skada på skärverket, se definition av normal användning.

- Bestimmungsgemäßer Gebrauch • Definition of normal use •
- Utilisation • Definitie van normaal gebruik •
- Definizione di normale utilizzo • Uso normal del equipo •
- Definition av normal användning •



#### **D Bestimmungsgemäßer Gebrauch:**

1. Dieser Aktenvernichter ist zum Vernichten von Papier geeignet.
2. Die gehärteten Vollstahl-Messerwellen sind unempfindlich gegen geringe Mengen Büroklammern und Heftklammern.

Dies gilt nicht für Modelle mit Partikelschnitt 0,8x12mm und kleiner.  
In diesem Fall muss das zu vernichtende Papier bei Vernichtung frei von Büroklammern und Heftklammern sein.

3. Je nach Gerätevariante können teilweise auch geringe Mengen CDs, Kredit- und Kundenkarten sowie Disketten vernichtet werden. Ob Ihr Gerät, aufgrund der Leistung und Schnittgeometrie, auch zum Vernichten dieser Datenträger geeignet ist, erfahren Sie auf [www.ideal.de](http://www.ideal.de)

#### **GB Definition of normal use:**

1. This paper shredder is suitable for the destruction of paper.
2. The cutting shafts, which are made of special hardened steel, are unaffected by small quantities of paper clips and staples.

This does not apply to paper shredders with a particle size of 0,8 x 12 mm or smaller. In this event paper clips or staples have to be removed from the paper before it is shredded.

3. Depending on the shred size produced by the cutting head, small quantities of CDs, DVDs, credit cards, customer cards and disks can be partially destroyed. To find out whether your shredder is capable of shredding these kinds of data carriers, please check at [www.ideal.de](http://www.ideal.de).

#### **F Utilisation :**

1. ce destructeur est conçu pour la destruction du papier.
2. les cylindres de coupe de haute qualité en acier massif, peuvent accepter de petites quantités d'agrafes et de trombones.

Ceci n'est pas valable pour les modèles en coupe croisée de dimensions 0,8 x 12 mm dimensions 0,8 x 12 mm ou inférieures. Ces modèles coupe croisée n'acceptent pas les agrafes et les trombones.

3. De petites quantités de CD, disquettes, cartes de crédit ou autres cartes de ce type peuvent être détruites selon les modèles.  
Pour savoir si votre appareil peut également détruire ces supports, consultez notre site [www.ideal.de](http://www.ideal.de).

#### **NL Definitie van normaal gebruik:**

1. Deze papiervernietiger is geschikt voor het vernietigen van papier.
2. De snijmessen, welke gefabriceerd zijn uit gehard staal, raken niet beschadigd door kleine hoeveelheden paperclips en nietjes.

Dit geldt niet voor papiervernietigers met een snijperafmeting van 0,8 x 12 mm of kleiner. In dit geval moeten paperclips en/of nietjes worden verwijderd voordat het papier wordt vernietigd.

3. Afhankelijk van de snijmaat die door de snijkop wordt geproduceerd, kunnen kleine hoeveelheden CD's, DVD's, credit cards, klantenkaarten en schijven worden vernietigd. Om te weten te komen of uw vernietiger geschikt is voor het vernietigen van dergelijke datadragers, gaat u dan naar de site om dit te controleren : [www.ideal.de](http://www.ideal.de).

- Bestimmungsgemäßer Gebrauch • Definition of normal use
  - Utilisation • Definitie van normaal gebruik
- Definizione di normale utilizzo • Uso normal del equipo
  - Definition av normal användning

**IDEAL 2604 • IDEAL 2605 • IDEAL 3104 • IDEAL 3105 • IDEAL 3804 • IDEAL 4002 • IDEAL 4005**

## **I Definizione di normale utilizzo**

1. Questo distruggi documenti è adatto alla distruzione della carta.
2. Gli organi di taglio, realizzati in uno speciale acciaio indurito, non vengono danneggiati da piccole quantità di fermagli e punti metallici.

Questo non vale per i distruggi documenti a frammenti da 0,8x12 mm o più piccoli. In questo caso fermagli e punti devono essere rimossi dalla carta prima di distruggerla.

3. A seconda della dimensione dei frammenti prodotti dagli organi di taglio, piccole quantità di CD, DVD, carte plastiche e dischetti possono essere parzialmente distrutte. Per verificare cosa può distruggere il vostro distruggi documenti di questi supporti, visitare il sito **www.ideal.de**

## **E Uso normal del equipo.**

1. Esta destructora es adecuada para destruir papel.
2. El conjunto de cuchillas, las cuales son de acero reforzado, pueden destruir pequeñas cantidades de clips y grapas.

Esta prestación no puede ser aplicada a destructoras con un tipo de corte de 0,8 x 12 mm. En esta situación clips y grapas debes ser retiradas del papel antes de ser destruido.

3. Dependiendo del tipo de retal efectuado por el cabezal de corte, pequeñas cantidades de CD, DVD's, tarjetas de crédito y diskettes pueden ser parcialmente destruidos. Para averiguar si este tipo de material puede ser destruido por su destructora por favor contacte con **www.ideal.de**

## **S Definition av normal användning:**

1. Denna dokumentförstörare är lämplig för nedbrytning av papper.
2. Skärverket, som är gjort av specialhärdat stål, påverkas inte av små mängder gem och häftklamrar.

Detta gäller inte dokumentförstörare med en skärstorlek på 0,8 x 12 mm eller mindre. I detta fall måste gem eller häftklamrar avlägsnas från papperet innan det strimlas.

3. Beroende på skärhuvudets kapacitet av strimmelstorlek, kan en liten mängd av CD- och DVD-skivor, kreditkort, kundkort och diskar delvis förstöras. För att ta reda på om din dokumentförstörare klarar av detta, vänligen surfa in på **www.ideal.de**.

- Sicherheitshinweise • Safety precautions •
- Consignes de sécurité • Veiligheidsvoorschriften •
- Misure di Sicurezza • Normas de Seguridad •
- Säkerhetsföreskrifter • Turvallisuusohjeita • Sikkerhetsforskriftene •
- Srodki bezpieczeñstwa • Меры предосторожности •

# IDEAL



- D** Bitte lesen Sie vor Inbetriebnahme der Maschine unbedingt diese Betriebsanleitung und beachten Sie die Sicherheitshinweise. Die Betriebsanleitung muss jederzeit verfügbar sein.
- GB** Please read these operating instructions before putting the machine into operation and observe the safety precautions. The operating instructions must always be available.
- F** Nous vous prions de lire attentivement le mode d'emploi avant d'utiliser la machine, et attirons votre attention sur les consignes de sécurité. Les instructions d'utilisation et les consignes de sécurité doivent toujours être disponibles.
- NL** Leest u voor de ingebruik name van het apparaat a.u.b. deze gebruiksaanwijzing goed door en neemt u de veiligheidsinstructies n acht. De gebruiksaanwijzing en de veiligheids-voorschriften moeten altijd binnen handbereik zijn.
- I** Per favore legga questo manuale di istruzione prima di mettere in funzione il distruggidocumenti e osservi le regole di sicurezza. Le istruzioni d'uso devono essere sempre disponibili.
- E** Le recomendamos lea las instrucciones antes de poner en funcionamiento esta máquina y cumpla las normas de seguridad. Las instrucciones de servicio y seguridad deben estar siempre disponibles.
- S** Läs igenom denna bruksanvisning innan ni startar maskinen. Var noga med säkerhetsföreskrifterna. Instruktionsmanualen måste alltid finnas tillgänglig.
- FIN** Lue nämä käyttö-ohjeet läpi ennenkuin käynnistät laitteen !  
Noudata turvaohjeita. Käyttöohjeiden on oltava aina saatavilla.
- N** Lees gjennom denne bruksanvisningen før De tar i bruk maskinen  
Vær oppmerksom på sikkerhetsforskriftene. Operatørmmanualen må alltid være tilgjengelig.
- PL** Proszę uważnie przeczytać instrukcję obsługi przed uruchomieniem urządzenia i stosować się do przepisów bezpieczeñstwa. Instrukcje obsługi muszą być zawsze dostępne.
- RUS** Пожалуйста, прочитайте инструкцию по эксплуатации перед установкой аппарата, соблюдайте технику безопасности. Инструкция по эксплуатации должна находиться в доступном для пользователя месте.
- H** A gép üzembe helyezésé elött figyelmesen olvassa el a kezelési utasítást és tartsa be a biztonsági előírásokat. A kezelési utasításnak mindig elérhetőnek kell lennie.
- TR** Lütfen makineyi çalıştırmadan önce bu kullanma talimatlarını dikkatli bir şekilde okuyunuz ve belirtilen güvenlik önlemlerine uyunuz. Kullanma Talimatları her zaman kullanıma hazır olmalıdır.
- DK** Før installation af maskinen bedes De venligst læse brugervejledningen og være opmærksom på sikkerhedsanvisningerne. Brugervejledningen skal altid være tilgængelig.
- CZ** Prosim přečtete si instrukce k obsluze a dodržujte bezpečnostní upozornění. Návod k obsluze musí být vždy dostupný.
- P** Por favor leiam o manual de instruções antes de colocar a máquina em operação e vejã as precauções de segurança. As instruções de operação deverão estar sempre disponíveis.
- GR** ΠΑΡΑΚΑΛΩ ΔΙΑΒΑΣΤΕ ΤΙΣ ΟΔΗΓΙΕΣ ΧΡΗΣΕΩΣ ΚΑΙ ΤΙΣ ΠΡΟΦΥΛΑΞΕΙΣ ΑΣΦΑΛΕΙΑΣ ΠΡΙΝ ΒΑΛΕΤΕ ΤΟ ΜΗΧΑΝΗΜΑ ΣΕ ΛΕΙΤΟΥΡΓΙΑ. ΟΙ ΟΔΗΓΙΕΣ ΧΡΗΣΗΣ ΠΡΕΠΕΙ ΝΑ ΕΙΝΑΙ ΠΑΝΤΑ ΔΙΑΘΕΣΙΜΕΣ.
- SLO** Prosimo preberite navodila za uporabo ter upoštevajte varnostna opozorila preden zaženete napravo. Navodila naj bodo vedno pri roki.
- SK** Starostlivo si preštudujte tento návod na obsluhu pred uvedením stroja do prevádzky a najmä bezpečnostné predpisy. Držte tento návod na obsluhu na dostupnom mieste.
- EST** Palun lugege enne masina käivitamist käesolevat kasutusjuhendit ning järgige ohutusnõudeid. Kasutusjuhend peab alati käepärast olema.
- CHI** 使用機器前，請閱讀此操作指引，並留意安全守則
- UAE** 操作手册必须是经常可用的。  
والإمان والوقاية تعليمات ملاحظة نرجو كما الماكينة بتشغيل البدء قبل التشغيل تعليمات قراءة نرجو لا بد من وجود تعليمات التشغيل دائما



- D** Keine Bedienung durch Kinder!  
**GB** Children must not operate the machine!  
**F** Pas d'utilisation par un enfant!  
**NL** Geen bediening door kinderen!  
**I** Non lasciare utilizzare il tagliacarte a bambini!  
**E** No dejar que la utilicen los niños!  
**S** Installera maskinen utom räckhåll för barn!  
**FIN** Asentakaa laite lasten ulottumattomiin!  
**N** Installer maskinen utenfor rekkevidde for barn!  
**PL** Dzieciom nie wolno obsługiwać urządzenia!  
**RUS** Не допускайте детей к пользованию аппаратом!  
**H** Gyerekek a gépet nem kezelhetik  
**TR** Makinayı Çocuklar Kullanmamalıdır.  
**DK** Må kun betjenes af voksne  
**CZ** Stroj nesmí být obsluhován dětmi!  
**P** As crianças não devem trabalhar com a máquina!  
**GR** ΑΠΑΓΟΡΕΥΕΤΑΙ Η ΧΡΗΣΗ ΑΠΟ ΠΑΙΔΙΑ.  
**SLO** Otroci ne smejo uporabljati naprave  
**SK** So strojom nesmú pracovať deti!  
**EST** Lapsed ei tohi masinat kasutada!  
**CHI** 勿让儿童使用机器!  
**UAE** يجب على الأطفال عدم تشغيل الماكينة.



- D** Nicht in das Schneidwerk greifen!  
**GB** Do not reach into the feed-opening of the cutting head!  
**F** Ne pas introduire les mains dans le bloc de coupe!  
**NL** Blijf buiten het bereik van de invoeropening!  
**I** Non toccare il meccanismo di taglio (apertura di alimentazione)!  
**E** No introducir la mano en la abertura de alimentación del cabezal de corte!  
**S** Använd inte fingrarna i öppningen till skärverket!  
**FIN** Älkää työntäkö sormia teräpakaan!  
**N** Bruk ikke fingrene i åpningen til skjæreverket!  
**PL** Nie wkładać rąk pomiędzy głowicę tnące!  
**RUS** Не допускайте попадания рук в приемное отверстие режущей головки!  
**H** Ne nyúljon a vágószerkezetbe!  
**TR** Lütfen kesici kafaların çekme sürme ağızlarına dokunmayınız.  
**DK** Hold fingere væk fra åbningen til skæreværket  
**CZ** Nesahejte do vstupní šterbiny a nedotýkejte se řezacího mechanismu!  
**P** Não mexer dentro da abertura de alimentação da cabeça de corte!  
**GR** ΜΗΝ ΑΓΓΙΖΕΤΕ ΤΟΥΣ ΚΥΛΙΝΔΡΟΥΣ ΚΟΠΗΣ.  
**SLO** Ne vtikajte prstov v odprtino rezalne glave  
**SK** Nezasahujte rukami do priestoru medzi nožmi v rezacej hlave!  
**EST** Ärge pange kätt lõikepea sööduavasse!  
**CHI** 机器操作时，切勿接触刀头入口！  
**UAE** لا يجب الوصول أبداً إلى فتحة التغذية الخاصة برأس القطع.

- Sicherheitshinweise • Safety precautions •
- Consignes de sécurité • Veiligheidsvoorschriften •
- Misure di Sicurezza • Normas de Seguridad •
- Säkerhetsföreskrifter • Turvallisuusohjeita • Sikkerhetsforskriftene •
- Środki bezpieczeństwa • Меры предосторожности •



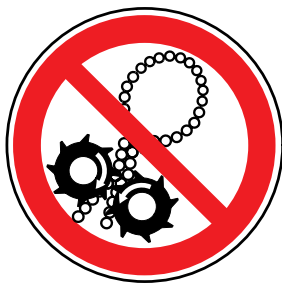
- D** Vorsicht bei langen Haaren!  
**GB** Long hair can become entangled in cutting head!  
**F** Attention aux cheveux longs !  
**NL** Pas op met lang haar!  
**I** Capelli lunghi possono entrare nella testa di taglio!  
**E** Tener cuidado con el cabello largo puede enredarse en el cabezal de corte!  
**S** Undvik långt hår i närheten av skärverket!  
**FIN** Varokaa pitkien hiusten joutumista teräpakkaan !  
**N** Vær forsiktig med langt hår i nærheten av skjæreverket!  
**PL** Uwaga na długie włosy!  
**RUS** Избегайте попадания длинных волос в механизм аппарата!  
**H** Vigyázzon a hosszú hajra!  
**TR** Uzun saçlara dikkat. Kesici kafalar tarafından içeri çekilebilir.  
**DK** Undgå langt hår i nærheden af skæreværket  
**CZ** Dlouhé vlasy mohou být zachyceny a vtaženy do řezacího mechanismu!  
**P** O cabelo comprido pode ficar preso na cabeça de corte!  
**GR** ΚΡΑΤΕΙΣΤΕ ΜΑΚΡΙΑ ΑΠΟ ΤΗΝ ΕΙΣΟΔΟ ΤΡΟΦΟΔΟΣΙΑΣ.  
**SLO** Pazite da dolgi lasje ne pridejo med rezalne nože!  
**SK** Dajte pozor, aby sa do rezacej hlavy nedostali dlhé vlasy !  
**EST** Pikad juuksed võivad lõikepeasse kinni jääda!  
**CHI** 切勿让长头发接近刀头!  
**UAE** يجب الحذر من أن الماكينة قد تلتقط الشعر الطويل.



- D** Vorsicht bei Krawatten und langen Kleidungsstücken!  
**GB** Take care of ties and other loose pieces of clothing!  
**F** Attention au port de cravates et autres vêtements flottants !  
**NL** Let op met stropdassen en andere losse kledingdelen!  
**I** Attenzione alle cravatte e altre parti sporgenti di stoffa!  
**E** Tener cuidado con las corbatas y todo tipo de prendas sueltas!  
**S** Var aktsam med slipsar och andra lösa delar av klädsen!  
**FIN** Varokaa solmiotanne ja muita pitkiä vaatekappaleitanne !  
**N** Vær forsiktig med slips og løse klesplagg!  
**PL** Uwagaż na krawaty i inne luźne części garderoby!  
**RUS** Остерегайтесь попадания галстука и других частей одежды!  
**H** Vigyázzon a nyakkendőre és a logó ruházatra!  
**TR** Lütfen Gravat ve uzun giysi uzantılarına dikkat ediniz.  
**DK** Undgå løse eller hængene klæder inærheden af skæreværket  
**CZ** Pozor na kravaty a volné součásti oděvu!  
**P** Cuidado com as gravatas ou outro tipo de roupa solta!  
**GR** ΓΡΑΒΑΤΕΣ, ΚΡΕΜΑΣΤΑ ΡΟΥΧΑ ΚΑΙ ΚΟΣΜΗΜΑΤΑ.  
**SLO** Pazite na kravato ali druge dele obleke, da ne pridejo med rezalne nože!  
**SK** Dajte pozor, aby sa do rezacej hlavy nedostali kravaty resp. dlhé visiace predmety !  
**EST** Olge ettevaatlik lipsude ja muude lahtiste riideesemetega!  
**CHI** 小心领带和其它宽松衣物!  
**UAE** ينبغي توخي منتهى الحذر عند وجود أربطة العنق أو غيرها من قطع الملابس المتداوية.

- Sicherheitshinweise • Safety precautions •
- Consignes de sécurité • Veiligheidsvoorschriften •
- Misura di Sicurezza • Normas de Seguridad •
- Säkerhetsföreskrifter • Turvallisuusohjeita • Sikkerhetsforskriftene •
- Środki bezpieczeństwa • Меры предосторожности •

**IDEAL 2604 • IDEAL 2605 • IDEAL 3104 • IDEAL 3105 • IDEAL 3804 • IDEAL 4002 • IDEAL 4005**

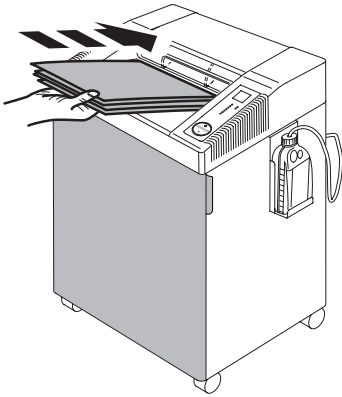


- D** Vorsicht bei Schmuck!
- GB** Be careful of loose jewellery!
- F** Attention au port de bijoux !
- NL** Let op met halskettingen en andere juwelen!
- I** Attenzione ai gioielli!
- E** Tener cuidado con las joyas!
- S** Var aktsam med löst hängande smycken!
- FIN** Varokaa korujen joutumista teräpakkaan!
- N** Vær forsiktig med løsthengende smykker!
- PL** Ostrożnie z biżuterią!
- RUS** Будьте осторожны с длинными свисающими украшениями!
- H** Vigyázzon az ékszerekkel!
- TR** Mücevherlerinizin uzun parçalarına dikkat ediniz.
- DK** Undgå løse smykker i nærheden af skæreværket
- CZ** Pozor na volné šperky!
- P** Cuidado com os colares!
- GR** ΚΙΝΔΥΝΟΣ ΤΡΑΥΜΑΤΙΣΜΟΥ.
- SLO** Pazite da nakit ne pade med rezalne nože!
- SK** Dajte pozor, aby sa dorezacej hlavy nedostali retiazky a podobné visiace predmety !
- EST** Olge ettevaatlik liikuvate eheteaga!
- CHI** 注意所佩带饰物!
- UAE** ينبغي توخي منتهى الحذر عند وجود سلاسل المجوهرات المتدلية و غيرها.

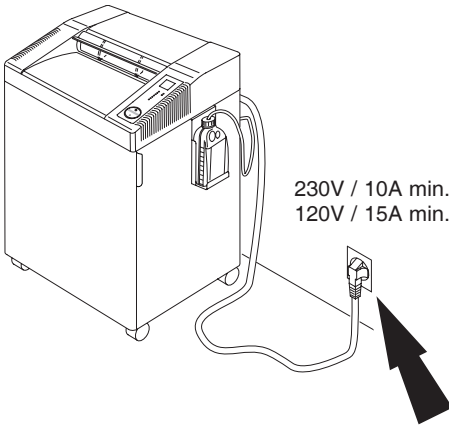


- Sicherheitshinweise • Safety precautions •
- Consignes de sécurité • Veiligheidsvoorschriften •
- Misure di Sicurezza • Normas de Seguridad •
- Säkerhetsföreskrifter •

# IDEAL



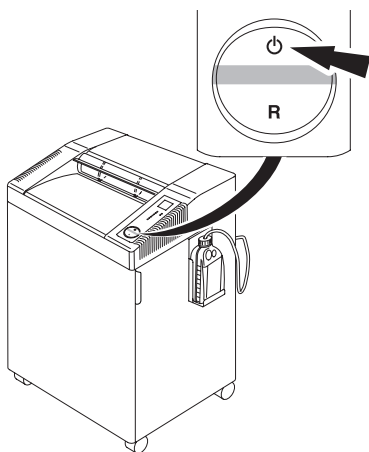
- D** Der Betrieb des Aktenvernichters darf nur bei geschlossener Tür möglich sein!
- GB** The door must be closed when operating the document shredder!
- F** Le fonctionnement du destructeur ne doit être possible qu'en cas de porte fermée !
- NL** De papiervernietiger mag alleen functioneren bij gesloten deur.
- I** Lo sportello deve essere chiuso quando la macchina è in funzione!
- E** La puerta debe estar cerrada cuando la máquina esté en funcionamiento!
- S** Dörren måste vara stängd när dokumentförstöraren är i drift!


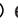


- D** Freier Zugang zum Netzanschluß
- GB** Ensure free access to mains
- F** Ménager un accès libre à la prise de courant
- NL** Zorg voor een vrije toegang bij het stopcontact
- I** Assicurare libero accesso all'energia elettrica
- E** Asegúrese de tener libre acceso al enchufe principal
- S** Se till att nätanslutningen inte är blockerad

- Sicherheitshinweise • Safety precautions •
- Consignes de sécurité • Veiligheidsvoorschriften •
- Misure di Sicurezza • Normas de Seguridad •
- Säkerhetsföreskrifter •

**IDEAL 2604 • IDEAL 2605 • IDEAL 3104 • IDEAL 3105 • IDEAL 3804 • IDEAL 4002 • IDEAL 4005**



**D** Autom. standby - Abschaltung nach 30 Minuten. Maschine kann jederzeit durch 2 sec. langes Drücken des  Schalters ausgeschaltet werden. Grüne Kontrollleuchte  erlischt. Danach verbraucht die Maschine keinen Strom mehr.

Innerhalb dieser 30 Minuten verbraucht der Aktenvernichter folgende Wh Energie.

**IDEAL 2604 1,595 Wh**



**IDEAL 3104 1,595 Wh**

**IDEAL 3804 1,595 Wh**

**IDEAL 4002 1,535 Wh**

**IDEAL 3105 1,730 Wh**

**IDEAL 4005 1,730 Wh**

**GB** Automatic standby that switches off after 30 minutes. The machine can be switched off at any time by pressing the  switch for 2 seconds. Green LED  control light is off. There will be no power consumption any more. Within these 30 minutes the paper shredder uses the following Wh energy.

**IDEAL 2604 1,595 Wh**


**IDEAL 3104 1,595 Wh**

**IDEAL 3804 1,595 Wh**

**IDEAL 4002 1,535 Wh**

**IDEAL 3105 1,730 Wh**

**IDEAL 4005 1,730 Wh**

**F** Mise en veille automatique après 30 minutes. La machine peut être arrêtée à tout moment en appuyant 2 secondes sur l'interrupteur . Le voyant vert s'éteint. Ceci permet une économie d'énergie.

Durant ces 30 minutes, le destructeur consomme le nombre de WH suivant.

**IDEAL 2604 1,595 Wh**

**IDEAL 3104 1,595 Wh**

**IDEAL 3804 1,595 Wh**

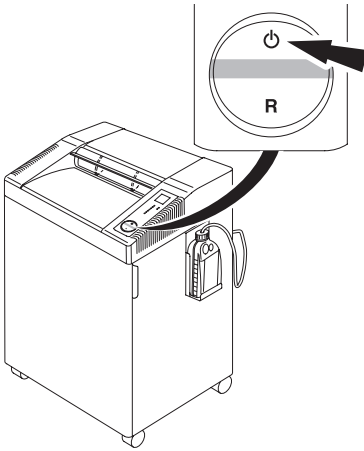
**IDEAL 4002 1,535 Wh**


**IDEAL 3105 1,730 Wh**

**IDEAL 4005 1,730 Wh**

- Sicherheitshinweise • Safety precautions •
- Consignes de sécurité • Veiligheidsvoorschriften •
- Misure di Sicurezza • Normas de Seguridad •
- Säkerhetsföreskrifter •

# IDEAL



**NL** Automatische standby schakelt naar 30 minuten uit. De machine kan op elk gewenst moment worden uitgeschakeld door gedurende 2 seconden op de  knop te drukken. Groene LED controlelampje is uit. De machine verbruikt dan geen stroom meer.

Binnen deze 30 minuten gebruikt de papiervernietiger de volgende energie:

**IDEAL 2604 1,595 Wh**


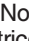
**IDEAL 3104 1,595 Wh**

**IDEAL 3804 1,595 Wh**

**IDEAL 4002 1,535 Wh**

**IDEAL 3105 1,730 Wh**

**IDEAL 4005 1,730 Wh**

**I** Standby automatico che si spegne dopo 30 minuti. La macchina può essere spenta in qualunque momento tenendo premuto il pulsante  per 2 secondi. Led verde luce di controllo  è spento. Non ci sarà più alcun assorbimento elettrico.

Durante questi 30 minuti il distruggi documenti consuma i seguenti Wh:

**IDEAL 2604 1,595 Wh**

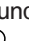
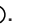
**IDEAL 3104 1,595 Wh**

**IDEAL 3804 1,595 Wh**

**IDEAL 4002 1,535 Wh**

**IDEAL 3105 1,730 Wh**

**IDEAL 4005 1,730 Wh**

**E** Modo de espera automático que se apaga tras 30 minutos. La máquina puede apagarse en cualquier momento pulsando la tecla  durante 2 segundos. El indicador LED verde se apaga .

Con ello, no hay habrá ningún consumo.

Dentro de estos 30 minutos la destructora de papel consume la siguiente energía Wh.

**IDEAL 2604 1,595 Wh**

**IDEAL 3104 1,595 Wh**

**IDEAL 3804 1,595 Wh**

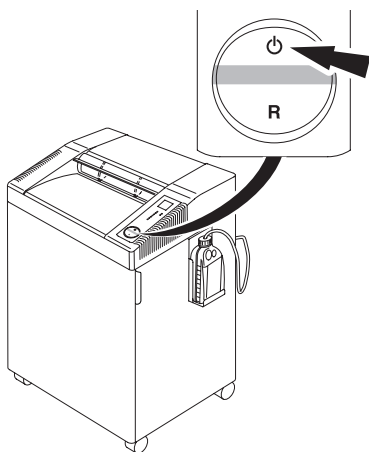
**IDEAL 4002 1,535 Wh**

**IDEAL 3105 1,730 Wh**



**IDEAL 4005 1,730 Wh**

- Sicherheitshinweise • Safety precautions •
- Consignes de sécurité • Veiligheidsvoorschriften •
- Misure di Sicurezza • Normas de Seguridad •
- Säkerhetsföreskrifter •

**IDEAL 2604 • IDEAL 2605 • IDEAL 3104 • IDEAL 3105 • IDEAL 3804 • IDEAL 4002 • IDEAL 4005**



**S** Automatiskt „standby“-läge som stängs av efter 30 minuter.

Maskinen kan stängas av genom att hålla in  knappen i två sekunder. Grön diod  när kontrollampan är avstängd.

Då drar inte maskinen någon mer ström.

Efter 30 minuter förbrukar dokumentförstöraren följande antal Wh:

**IDEAL 2604 1,595 Wh**

**IDEAL 3104 1,595 Wh**

**IDEAL 3804 1,595 Wh**

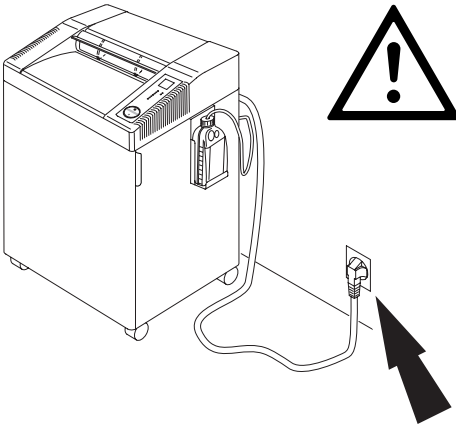
**IDEAL 4002 1,535 Wh**

**IDEAL 3105 1,730 Wh**

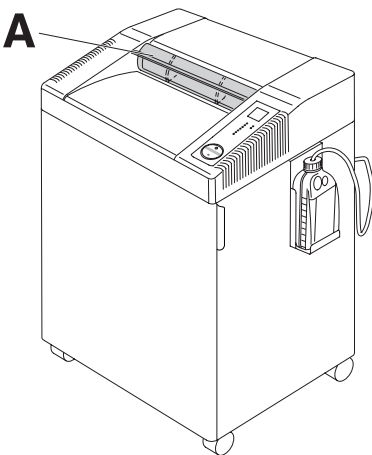
**IDEAL 4005 1,730 Wh**

- Sicherheitshinweise • Safety precautions •
- Consignes de sécurité • Veiligheidsvoorschriften •
- Misure di Sicurezza • Normas de Seguridad •
- Säkerhetsföreskrifter •

# IDEAL



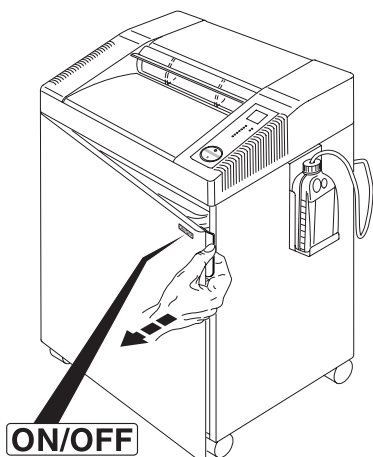
- D** Bei der Reinigung Netzstecker ziehen!  
Keine eigenständige Reparatur des Aktenvernichters vornehmen!  
(Siehe Seite 41).
- GB** Remove the plug before cleaning the machine!  
Do not perform any repairs on the document shredder! (See page 41).
- F** Débrancher la prise de courant en cas d'entretien ! Ne pas entreprendre personnellement de réparation du destructeur ! (voir en page 41).
- NL** Bij reiniging de steker uit de wandcontactdoos halen.  
De papiervernietiger niet zelf repareren. (zie pagina 41).
- I** Rimuovere la presa di corrente prima di pulire la macchina.  
Non intervenire in caso di anomalia.  
(Vedi pagina 41).
- E** Quite la clavija antes de limpiar la máquina. No lleve a cabo ninguna reparación sobre la máquina destructora.  
(véase pág. 41).
- S** Dra ut kontakten innan maskinen rengöres. Utför inga reparationer på dokumentförstöraren. (Se sid 41).



- D** Maschine darf ohne Sicherheitsklappe (A) nicht betrieben werden!
- GB** Do not operate the machine without the safety flap (A).
- F** Ne pas utiliser la machine sans son volet de sécurité (A).
- NL** De machine mag zonder veiligheidsklep niet gebruikt worden (A).
- I** Non utilizzare la macchina senza la piateletta di sicurezza (A) (Safety Flap)!
- E** ¡No usar la máquina sin la tapa de seguridad (A)!
- S** Använd inte maskinen utan säkerhetsluckan (A).

- Sicherheitshinweise • Safety precautions •
- Consignes de sécurité • Veiligheidsvoorschriften •
- Misure di Sicurezza • Normas de Seguridad •
- Säkerhetsföreskrifter •

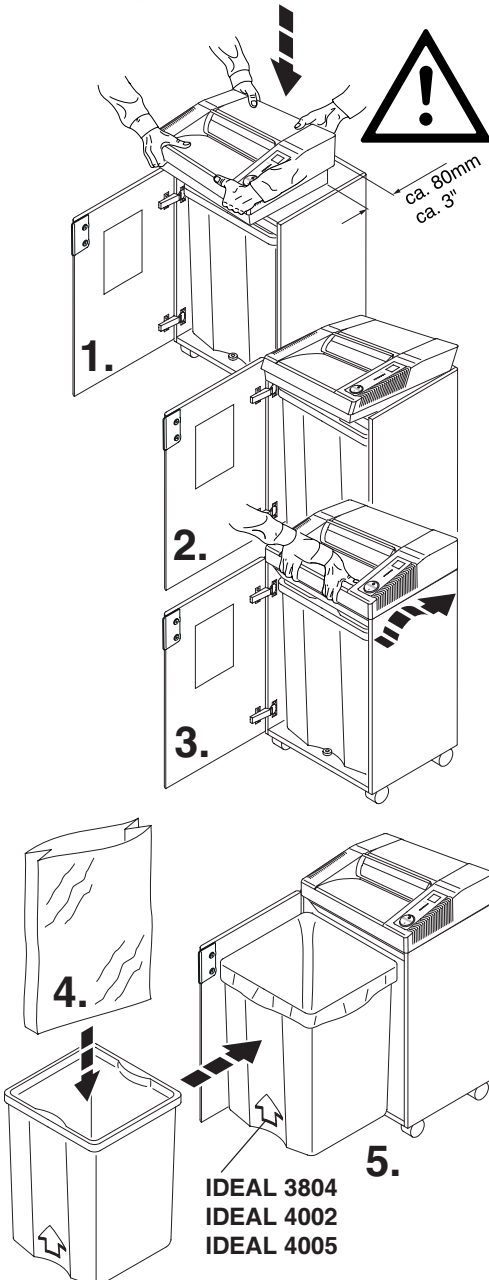
**IDEAL 2604 • IDEAL 2605 • IDEAL 3104 • IDEAL 3105 • IDEAL 3804 • IDEAL 4002 • IDEAL 4005**



- D** ON/OFF → Schnellstopp → Türe öffnen!
- GB** ON/OFF → Quick stop → Open the door!
- F** ON/OFF → Arrêt rapide → Ouvrir la porte!
- NL** ON/OFF → Nood → Open de deur!
- I** ON/OFF → Stop veloce → Aprire lo sportello!
- E** ON/OFF → Parada rápida → Abra la puerta!
- S** ON/OFF → Snabbstopp → Öppna dörren!

- Aufstellen • Installation • Montage • Installatie •
- Installazione • Instalación • Installation •

## IDEAL 2604, IDEAL 2605, IDEAL 3104, IDEAL 3804, IDEAL 4002



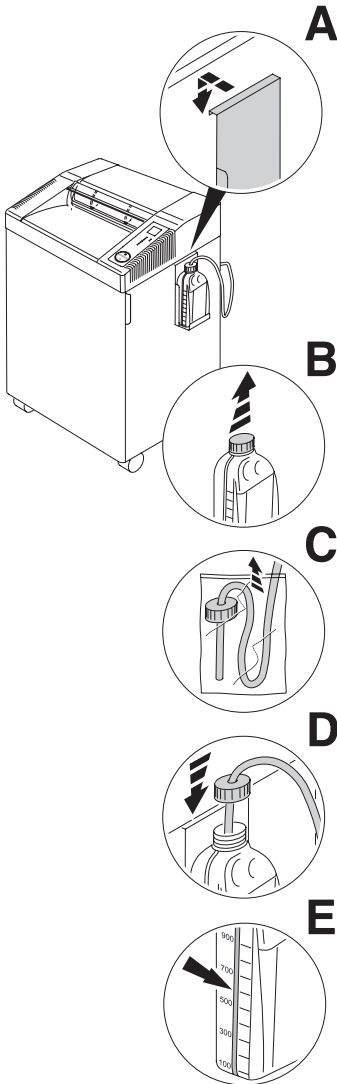
## IDEAL 2604, IDEAL 2605, IDEAL 3104, IDEAL 3804 IDEAL 4002

- D** Türe öffnen, Maschine mit 2 Personen aufsetzen! Auf Finger achten!  
**Verletzungsgefahr!**  
Alle Maschinen haben einen Auffangbehälter mit Plastiksack.
- GB** Open the door. Place the machine into the top of the cabinet. We recommend that two people set up this unit! Beware of fingers. **Risk of injury!**  
All machines have a container with plastic bag.
- F** Ouvrir la porte. Il faut 2 personnes pour poser le mécanisme sur le meuble. Attention aux doigts: **risques de blessures!**  
Toutes les machines sont équipées d'un coffre avec un sac plastique.
- NL** Open de deur. Plaats de machine op de onderkast. Het wordt aanbevolen om dit met 2 personen te doen.  
**Pas op met de vingers!**  
Alle machines hebben een opvangbak met plastic zak.
- I** Aprire lo sportello. Mettere la macchina sopra l'armadietto. Raccomandiamo che l'operazione venga effettuata da due persone e di fare **attenzione alle dita!**  
Tutte le macchine hanno un contenitore con un sacchetto di plastica.
- E** Abra la puerta. Coloque el cabezal encima del mueble. Recomendamos que esta unidad sea colocada por dos personas. Tenga cuidado con los dedos. **Peligro de hacerse daño!**  
Los modelos tienen un receptáculo con bolsa de plástico.
- S** Öppna dörren. Placera maskinen på toppen av skåpet. Vi rekommenderar att två personer installerar maskinen. **Akta fingrarna. OBS skaderisk!**  
Alla maskin har en behållare med plastsäck.

- Aufstellen • Installation • Montage • Installatie •  
• Installazione • Instalación • Installation •

**IDEAL 2604 • IDEAL 2605 • IDEAL 3104 • IDEAL 3105 • IDEAL 3804 • IDEAL 4002 • IDEAL 4005**

IDEAL 2604 Oil, IDEAL 2605 Oil,  
IDEAL 3104 Oil, IDEAL 3105 Oil,  
IDEAL 3804 Oil, IDEAL 4002 Oil,  
IDEAL 4005 Oil



#### D Ölbehälter installieren:

(Nur bei IDEAL 2604 Oil, IDEAL 2605 Oil,  
IDEAL 3104 Oil, IDEAL 3105 Oil,  
IDEAL 3804 Oil, IDEAL 4002 Oil,  
IDEAL 4005 Oil)

- Halterung für Ölbehälter aus Unterschränk holen und seitlich am Unterschränk einhängen (A).
- Deckel vom Ölbehälter entfernen (B).
- Plastikbeutel am Ölschlauch entfernen (C).
- Ölschlauch in Ölbehälter einführen und Ölbehälter verschrauben (D).
- Der Ölbehälter hat eine Füllstandsanzeige (E).

#### GB Installing the oiler:

(Only by IDEAL 2604 Oil, IDEAL 2605 Oil,  
IDEAL 3104 Oil, IDEAL 3105 Oil,  
IDEAL 3804 Oil, IDEAL 4002 Oil,  
IDEAL 4005 Oil)

- take the oiler holder out of the cabinet and hook it into the side of the cabinet (A).
- Remove the lid from the oiler (B).
- Remove the plastic bag from the oil tube (C).
- put the oil tube into the oiler and screw on (D).
- The oil bottle has a fill level indication (E).

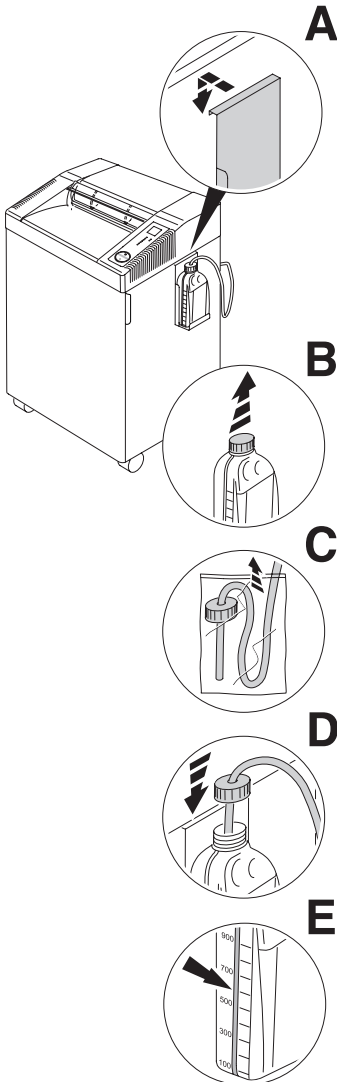
#### F Installation du récipient d'huile :

(Uniquement sur les modèles  
IDEAL 2604 Oil, IDEAL 2605 Oil,  
IDEAL 3104 Oil, IDEAL 3105 Oil,  
IDEAL 3804 Oil, IDEAL 4002 Oil,  
IDEAL 4005 Oil)

- Retirer le système de fixation du récipient du coffre et l'accrocher sur le côté du meuble (A).
- Enlever le couvercle du récipient (B).
- Retirer le sac plastique du tuyau (C).
- Introduire le tuyau dans le récipient et fermer le récipient (D).
- Niveau de remplissage indiqué sur le récipient (E).



IDEAL 2604 Oil, IDEAL 2605 Oil,  
 IDEAL 3104 Oil, IDEAL 3105 Oil,  
 IDEAL 3804 Oil, IDEAL 4002 Oil,  
 IDEAL 4005 Oil



## NL Oliereservoir installeren :

(Alleen bij IDEAL 2604 Oil,  
 IDEAL 2605 Oil, IDEAL 3104 Oil,  
 IDEAL 3105 Oil, IDEAL 3804 Oil,  
 IDEAL 4002 Oil, IDEAL 4005 Oil)

- Neem de houder van het oliereservoir uit de onderkast en hang deze aan de zijkant van de onderkast (A).
- Verwijder het deksel van het oliereservoir (B).
- Verwijder de plastic zak van de olieflacon (C)
- Doe de olieslang in het oliereservoir en schroef vast (D).
- De olieflacon heeft een vulniveau-indicatie (E).

## I Installare l'oliatore:

(Solo la IDEAL IDEAL 2604 Oil,  
 IDEAL 2605 Oil, IDEAL 3104 Oil,  
 IDEAL 3105 Oil, IDEAL 3804 Oil,  
 IDEAL 4002 Oil, IDEAL 4005 Oil)

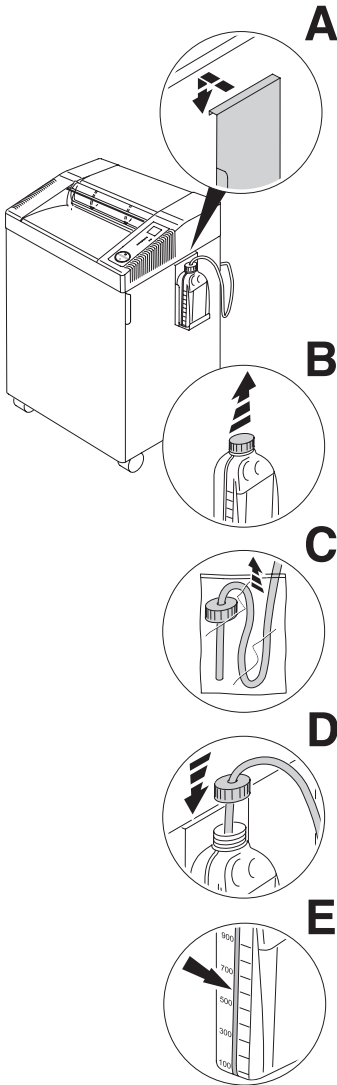
- Estrarre l'oliatore dal mobiletto ed appenderlo a lato (A).
- Togliere il tappo dall'oliatore (B).
- Rimuovere il tubo dell'olio dal sacchetto in plastica (C).
- Inserire il tubo dell'olio nell'oliatore e avvitarlo (D).
- La bottiglia dell'olio ha un indicatore di livello (E).

## E Instalación del depósito lubricante:

(Solo la IDEAL 2604 Oil, IDEAL 2605 Oil,  
 IDEAL 3104 Oil, IDEAL 3105 Oil,  
 IDEAL 3804 Oil, IDEAL 4002 Oil,  
 IDEAL 4005 Oil)

- saque el soporte del depósito lubricante fuera del contenedor con ruedas y fíjelo al lateral del mismo (A)
- retire el tapón del depósito (B).
- Retirar la bolsa de plástico del tubo de aceite. (C).
- Coloque el tubo en el depósito de lubricado y atornille a presión (D).
- La botella de aceite tiene un Fullstandsanzeige (E).

IDEAL 2604 Oil, IDEAL 2605 Oil,  
IDEAL 3104 Oil, IDEAL 3105 Oil,  
IDEAL 3804 Oil, IDEAL 4002 Oil,  
IDEAL 4005 Oil

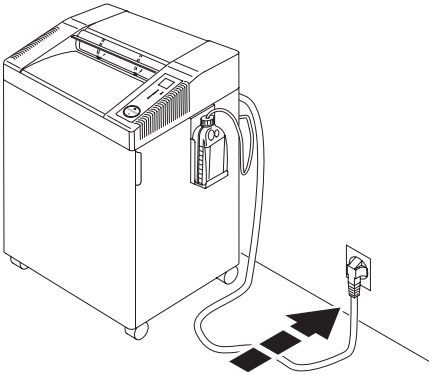


**S** Installation av oljebehållaren:  
(Gäller endast IDEAL 2604 Oil,  
IDEAL 2605 Oil, IDEAL 3104 Oil,  
IDEAL 3105 Oil, IDEAL 3804 Oil,  
IDEAL 4002 Oil, IDEAL 4005 Oil)

- tag ut behållaren från skåpet och haka fast den i sidan på skåpet (A)
- tag bort locket (B).
- Avlägsna plastpåsen från oljeslangen (C).
- sätt in oljeflaskan i behållaren och skruva fast (D).
- oljeflaskan har nivåmätare (E).

- Aufstellen • Installation • Montage • Installatie •
- Installazione • Instalación • Installation •

# IDEAL

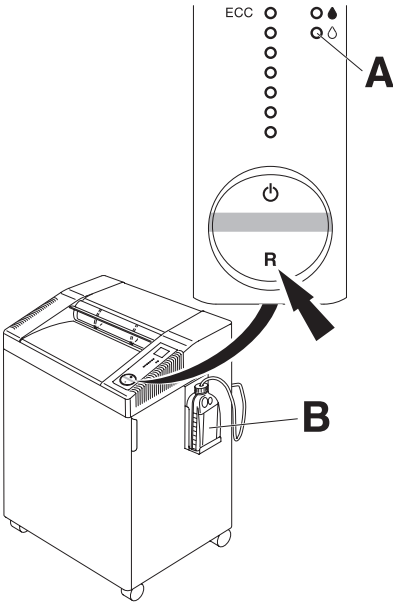


- D** Türe schließen, Stecker in Steckdose.
- GB** Close the door. Plug into the wall socket.
- F** Fermer la porte. Brancher le câble d'alimentation au secteur.
- NL** Sluit de deur. Steek de stekker in het stopcontact.
- I** Chiudere lo sportello. Inserire la spina nella presa.
- E** Cerrar la puerta. Conecte la máquina a un enchufe de pared.
- S** Stäng dörren. Anslut väggkontakten.

- Bedienung • Operation • Utilisation • Bedienung •
- Istruzioni per l'uso • Funcionamiento •
- Handhavande •

**IDEAL 2604 • IDEAL 2605 • IDEAL 3104 • IDEAL 3105 • IDEAL 3804 • IDEAL 4002 • IDEAL 4005**

**IDEAL 2604 Oil, IDEAL 2605 Oil,  
IDEAL 3104 Oil, IDEAL 3105 Oil,  
IDEAL 3804 Oil, IDEAL 4002 Oil,  
IDEAL 4005 Oil**

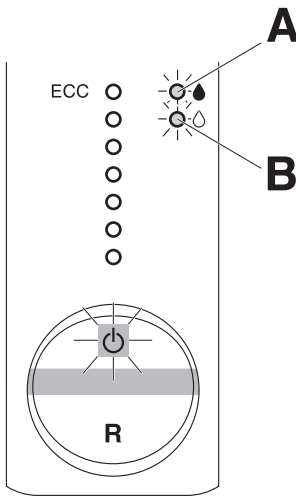


**IDEAL 2604 Oil, IDEAL 2605 Oil,  
IDEAL 3104 Oil, IDEAL 3105 Oil,  
IDEAL 3804 Oil, IDEAL 4002 Oil,  
IDEAL 4005 Oil**

- D** Beim erstmaligen Betrieb und wenn der Ölbehälter (B) gewechselt wurde:
- auf Schalter "R" drücken, solange bis LED  $\triangle$  (A) nicht mehr rot blinkt.
- GB** When using for the first time and when the oil bottle (B) is changed:
- Press the rocker switch "R" until the LED  $\triangle$  (A) no longer blinks red.
- F** Lors de la 1ère utilisation et lorsque le récipient d'huile (B) a été changé :
- Appuyer sur la touche "R" jusqu'à ce que la LED rouge  $\triangle$  (A) ne clignote plus.
- NL** Bij het eerste gebruik en als het oliereservoir (B) is verwisseld:
- op "R" schakelaar drukken totdat LED  $\triangle$  (A) niet meer rood oplicht.
- I** Quando si accende per la prima volta e quando si cambia la bottiglia d'olio (B).
- Premere "R" fino a che il LED  $\triangle$  (A) non lampeggia piu' la luce rossa.
- E** Cuando se utilize por primera vez y cuando se cambie la botella de aceite (B):
- presionar "R" hasta que deje de parpadear en rojo el indicador LED  $\triangle$  (A).
- S** När maskinen används för första gången när och oljebehållaren (B) är utbytt:
- tryck "R" till dess att  $\triangle$  (A) inte längre blinkar rött.

- Bedienung • Operation • Utilisation • Bedienung •
- Istruzioni per l'uso • Funcionamiento •
- Handhavande •

IDEAL 2604 Oil, IDEAL 2605 Oil,  
 IDEAL 3104 Oil, IDEAL 3105 Oil,  
 IDEAL 3804 Oil, IDEAL 4002 Oil,  
 IDEAL 4005 Oil

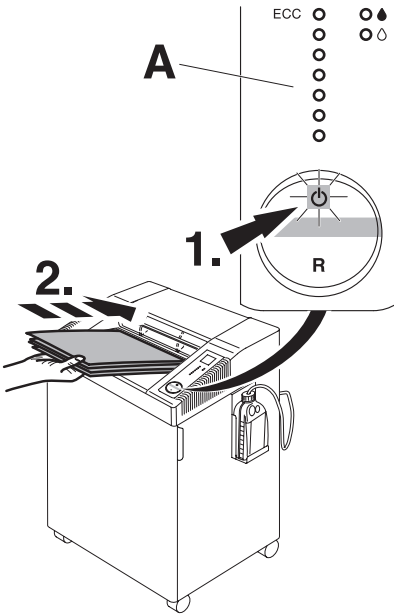





IDEAL 2604 Oil, IDEAL 2605 Oil,  
 IDEAL 3104 Oil, IDEAL 3105 Oil,  
 IDEAL 3804 Oil, IDEAL 4002 Oil,  
 IDEAL 4005 Oil




- D Blinkt LED ▲ (A):**
- die Schneidwalzen werden automatisch geölt.
- Blinkt LED △ (B):**
- Ölbehälter leer
- GB Flashing LED ▲ (A):**
- cutting shafts are automatically oiled.
- Flashing LED △ (B):**
- Oil bottle is empty.
- F La LED ▲ (A): clignote :**
- les arbres de coupe sont huilés automatiquement
- La LED △ (B): clignote :**
- récipient d'huile vide.
- NL LED Licht op ▲ (A):**
- de snijmessen worden automatisch geolied.
- LED Licht op △ (B):**
- Oliereservoir is leeg.
- I LED ▲ lampeggiante (A):**
- Alberi di taglio sono oliati automaticamente.
- LED △ lampeggiante (B):**
- La bottiglia dell'olio e' vuota.
- E Indicador LED ▲ parpadeando (A):**
- El bloque triturador se está lubricando automáticamente.
- Indicador LED △ parpadeando (B):**
- La botella de aceite está vacía.
- S Blinkande diod ▲ (A):**
- skärvalsarna oljas automatiskt
- Blinkande diod △ (B):**
- oljeflaskan är tom.

- Bedienung • Operation • Utilisation • Bedienung •
- Istruzioni per l'uso • Funcionamiento •
- Handhavande •



IDEAL 2604 • IDEAL 2605 • IDEAL 3104 • IDEAL 3105 • IDEAL 3804 • IDEAL 4002 • IDEAL 4005



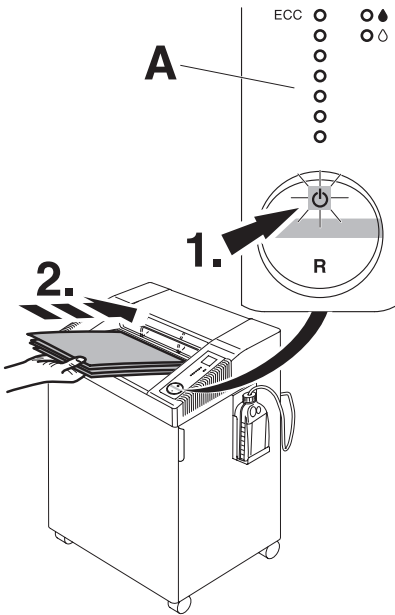
**D** Schalter  drücken (1.) : grünes Licht leuchtet, Maschine betriebsbereit. Autom. Anlauf bei Papierzufuhr. Autom. standby - Abschaltung nach 30 Minuten. Maschine kann jederzeit durch 2 sec. langes Drücken des  Schalters ausgeschaltet werden. Grüne Kontrollleuchte  erlischt. Danach verbraucht die Maschine keinen Strom mehr. **Alle Maschinen haben eine ECC- Anzeige (Electronic Capacity Control)** zur Leistungsanzeige beim Vernichten des Papiers (A).



**GB** Press the rocker switch  (1.) : green light is on, the machine is now ready for operation. Starts automatically when paper is inserted. Automatic standby that switches off after 30 minutes. The machine can be switched off at any time by pressing the  switch for 2 seconds. Green LED  control light is off. There will be no power consumption any more.

**Note: All machines have an ECC- Display (Electronic Capacity Control)** which indicates the used sheet capacity during shredding process (A).



**F** Appuyer sur la touche . Le voyant vert indique que la machine est prête à fonctionner. Mise en route automatique lors de l'introduction du papier. Mise en veille automatique après 30 minutes. La machine peut être arrêtée à tout moment en appuyant 2 secondes sur l'interrupteur . Le voyant vert s'éteint. Ceci permet une économie d'énergie.

**Note : Toutes les machines dispose d'un contrôle de capacité électronique (ECC)** indiquant la capacité lors de la destruction du papier (A).






**NL** Schakelaar  indrukken (1.) : groen licht gaat aan, machine is bedrijfsklaar. Start automatisch zodra papier wordt ingevoerd. Automatische standby schakelt naar 30 minuten uit. De machine kan op elk gewenst moment worden uitgeschakeld door gedurende 2 seconden op de  knop te drukken. Groene LED controlelampje is uit. De machine verbruikt dan geen stroom meer.

**Opmerking : Alle machines heeft een ECC-display (Electronische Capaciteitscontrole)** welke de gebruikte velcapaciteit gedurende het vernietigingsproces weergeeft (A).

**I** Premere tasto  (1.). La luce verde indica pronto per l'uso. Parte automaticamente quando la carta viene inserita. Standby automatico che si spegne dopo 30 minuti. La macchina può essere spenta in qualunque momento tenendo premuto il pulsante (here the image of the switch) per 2 secondi. Led verde luce di controllo  è spento. Non ci sarà più alcun assorbimento elettrico.

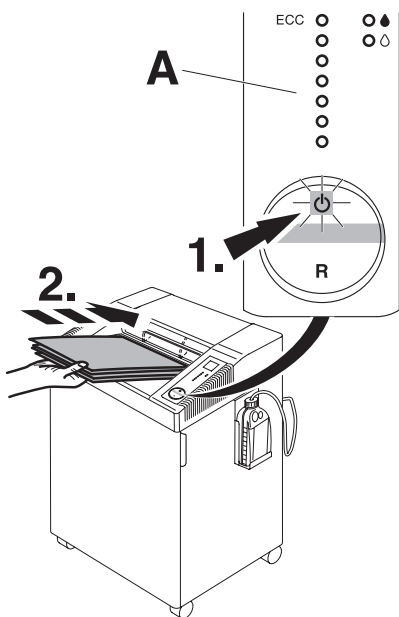
**Nota: Tutte le macchine ha un controllo di capacita' elettronica**, indica la capacita' di fogli utilizzati durante il taglio (A).


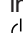

**E** Presionar botón  (1.) a luz verde indica que está listo para funcionar. Inicio automático con el indicador en verde en caso de inserción de papel. Modo de espera automático que se apaga tras 30 minutos. La máquina puede apagarse en cualquier momento pulsando la tecla  durante 2 segundos. El indicador LED verde se apaga . Con ello, no hay habrá ningún consumo.

**Nota: El modelo ITodas las máquinas está dotado del sistema ECC (control electrónico de capacidad)** que indica la capacidad en hojas todavía disponible, para optimizar el proceso de destrucción

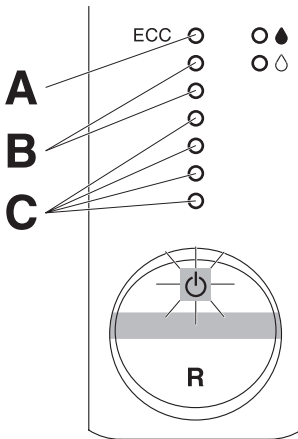
- Bedienung • Operation • Utilisation • Bedienung •
- Istruzioni per l'uso • Funcionamiento •
- Handhavande •

IDEAL 2604 • IDEAL 2605 • IDEAL 3104 • IDEAL 3105 • IDEAL 3804 • IDEAL 4002 • IDEAL 4005



- S** Tryck på knappen  (1.). Grönt ljus visar "klar att använda", startar automatiskt när papper förs in. Automatiskt „standby“-läge som stängs av efter 30 minuter. Maskinen kan stängas av genom att hålla in  knappen i två sekunder. Grön diod  när kontrollampan är avstängd. Då drar inte maskinen någon mer ström. **OBS! Alla maskin har en ECC-förklaring (Electronic Capacity Control) som visar hur många ark som förstörts (A).**

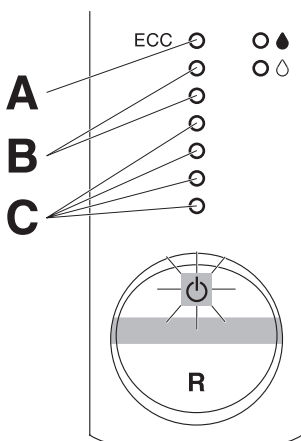




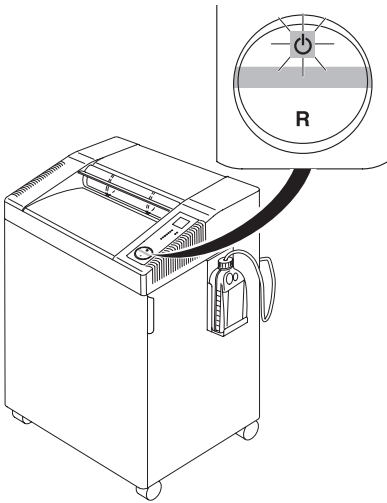
- D LED leuchtet rot (A).**  
Autom. Stopp bei zu viel Papier, autom. Rücklauf bei Papierstau.  
**LED leuchtet gelb (B).**  
Maximale Kapazitätsauslastung während dem Vernichten des Papiers  
**LED leuchtet grün (C).**  
Normale Kapazitätsauslastung während dem Vernichten des Papiers
- GB LED shows red (A).**  
Stops automatically if too much paper is inserted. Automatic reverse if paper.  
**LED shows yellow (B).**  
Maximum sheet capacity during shredding process.  
**LED leuchtet green (C).**  
Normal sheet capacity during shredding process.
- F La LED rouge (A) est allumée.**  
Arrêt automatique en cas de surépaisseur, retour automatique en cas de bourrage.  
**La LED jaune (B) est allumée.**  
Capacité de destruction maximum atteinte.  
**La LED verte (C) est allumée.**  
Capacité de destruction optimale
- NL LED licht rood op (A)**  
Automatische Stop bij teveel papier, automatische terugloop bij vastlopen van papier.  
**LED licht geel op (B)**  
Maximale velcapaciteit tijdens het vernietigingsproces.  
**LED licht groen op (C)**  
Normale velcapaciteit tijdens het vernietigingsproces.
- I LED è rosso (A)**  
Arresto automatico in caso inserimento di troppi fogli . Reverse automatico.  
**LED è giallo (B)**  
Capacità massima di fogli durante il processo di taglio.  
**Led verde (C)**  
Capacità di fogli normale durante il processo di taglio.

- Bedienung • Operation • Utilisation • Bediening •
- Istruzioni per l'uso • Funcionamiento •
- Handhavande •

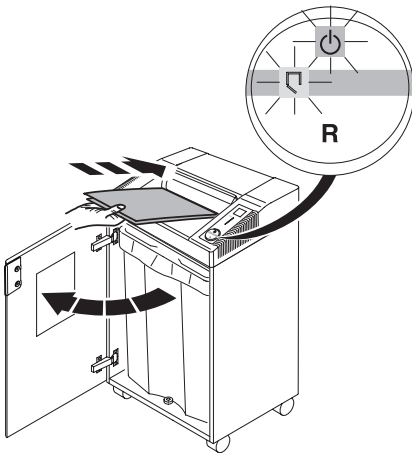
**IDEAL 2604 • IDEAL 2605 • IDEAL 3104 • IDEAL 3105 • IDEAL 3804 • IDEAL 4002 • IDEAL 4005**

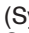

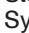

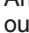

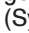

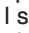

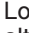





- E Indicador LED en rojo (A).**  
 Paro automático en caso de exceso de papel introducido. Marcha atrás automática.
- Indicador LED en amarillo (B).**  
 Se está utilizando la capacidad máxima de alimentación.
- Indicador LED en verde (C).**  
 Se está utilizando la capacidad normal.
- S Diod visar rött (A).**  
 Stannar automatiskt om för mycket papper förs in. Automatisk back om.
- Dioden lyser gul (B).**  
 Max antal ark under förstörelseprocessen.
- Diod visar grönt (C).**  
 Normal arkkapacitet under förstörelseprocessen.



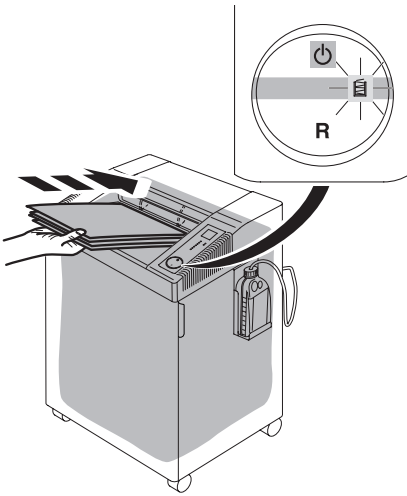
- D** Autom. Stopp wenn Papier vernichtet ist.  
**GB** Stops automatically when no further paper is inserted.  
**F** Arrêt automatique après le passage des documents.  
**NL** Stopt automatisch zodra het papier is vernietigd.  
**I** Si arresta automaticamente quando non viene inserita la carta.  
**E** Se para automaticamente cuando acaba de destruir el papel.  
**S** Stannar automatiskt när inget papper matas in.



- D** Autom. Stopp bei geöffneter Tür.  
 (Symbol  und  blinken abwechselnd).  
**GB** Stops automatically when door is opened  
 Symbols  and  flash alternatively.  
**F** Arrêt automatique en cas de porte ouverte. Les symboles  et  clignotent alternativement.  
**NL** Stopt automatisch als deur wordt geopend.  
 (Symbol  en  knipperen afwisselend)  
**I** Si arresta automaticamente quando lo sportello è aperto.  
 I simbolo  e  lampeggia alternatamente.  
**E** Se para automaticamente cuando la puerta está abierta.  
 Los símbolos  y  parpadean alternativamente.  
**S** Stannar automatiskt när dörren öppnas.  
 Symbolerna  och  blinkar växelvis.

- Bedienung • Operation • Utilisation • Bedienung •
- Istruzioni per l'uso • Funcionamiento •
- Handhavande •

**IDEAL 2604 • IDEAL 2605 • IDEAL 3104 • IDEAL 3105 • IDEAL 3804 • IDEAL 4002 • IDEAL 4005**



**D** Autom. Stopp bei vollem Auffangbehälter Symbol "Auffangbehälter-voll" - Anzeige leuchtet. Auffangbehälter entleeren. (Siehe Seite 15). Für die saubere Entnahme des Auffangbehälter, mehrmals den Behälter rütteln.

**GB** Stops automatically when shred bin is full. Empty the bin when "bin full" indicator lights. (See page 15). Shake the container several times to ensure a clean removal.

**F** Arrêt automatique en cas de réceptacle plein. Le symbole "réceptacle plein" s'allume, vider le réceptacle. (Voir page 15).

Pour une évacuation propre des déchets, secouez plusieurs fois le réceptacle.

**NL** Stopt automatisch bij volle afvalbak Symbol "afvalbak-vol" lampje brandt, afvalbak leegmaken. (Zie pagina 15). Schudt de afvalbak een paar keer

alsvoren deze te verwijderen.

**I** Si arresta automaticamente quando il cestino di plastica è pieno. Svotare il cestino quando la spia "cestino pieno" accende. (Vedi pagina 15).

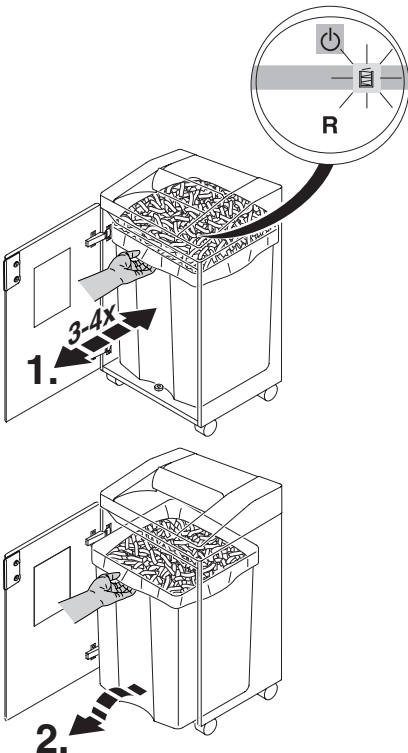
Scuotere il contenitore diverse volte per assicurarne un'estrazione pulita.

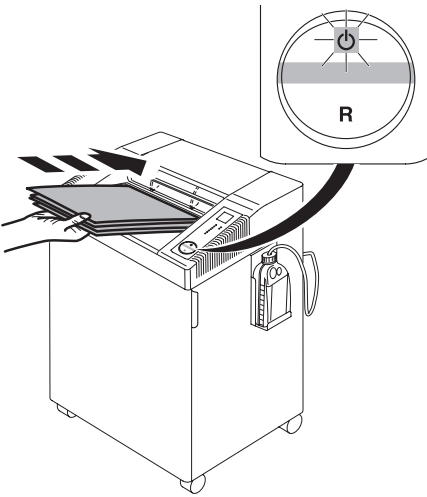
**E** Se para automaticamente cuando la receptáculo está llena. Vacíe la receptáculo cuan do el indicador de "receptáculo llena" se enciende. (Véase pág. 15).

Mover el contenedor varias veces para asegurarse de retirarlo limpiamente.

**S** Stannar automatiskt när avfallsbehållaren är full. Symbolen "avfallsbehållaren full"-lampan lyser- töm avfallsbehållaren. (Se sidan 15).

Skaka avfallsbehållaren ett flertal gånger för att undvika pappersavfall på golvet.

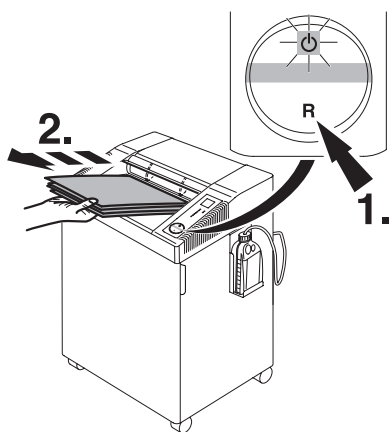




- D** Autom. Stopp bei zu viel Papier  
Autom. Rücklauf bei Papierstau.  
(Symbol "Ein/Aus" ⏻ blinkt).
- GB** Stops automatically if too much paper  
is inserted. Automatic reverse if paper  
jams (Symbol "ON/OFF" ⏻ flashes).
- F** Arrêt automatique lors de l'introduction  
d'une liasse trop épaisse. Marche arrière  
automatique en cas de surépaisseur.  
Le symbole "ON/OFF" ⏻ clignote.
- NL** Bij invoer van teveel papier stopt de  
machine automatisch en retourneert.  
(Symbool "Aan/Uit" ⏻ knippert).
- I** La macchina si ferma automaticamente  
se si inserisce troppa carta. Inversione  
automatica in caso di blocco.  
(Il simbolo "ON/OFF" ⏻ lampeggia)
- E** Se para automáticamente si se introduce  
demasiado papel. Retroceso automático  
en caso de atasco de papel.  
(Parpadea el símbolo "encendido/  
apagado" ⏻)
- S** Stannar automatiskt om för mycket  
papper matas in samtidigt. Backar  
automatiskt vid papperskvadd.  
(symbol "ON/OFF" ⏻ blinkljus).

- Bedienung • Operation • Utilisation • Bedienung •
- Istruzioni per l'uso • Funcionamiento •
- Handhavande •

IDEAL 2604 • IDEAL 2605 • IDEAL 3104 • IDEAL 3105 • IDEAL 3804 • IDEAL 4002 • IDEAL 4005



**D Bei Bedarf:** Schalter "R" drücken, Papier entnehmen. (Maschine läuft nur kurz rückwärts, bei Bedarf mehrmals wiederholen).

**GB If required:** Press the rocker switch "R" and remove paper. (Machine runs for a short time in reverse, if required repeat several times)

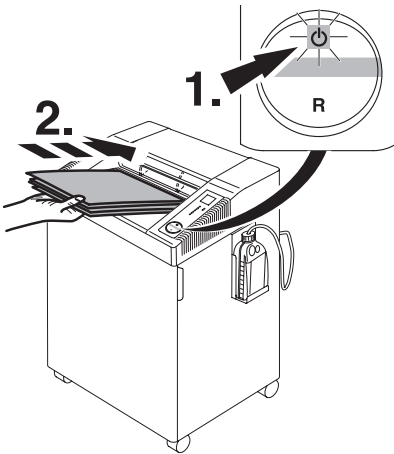
**F Si besoin :** Appuyer sur "R" de la commande multi-fonctions à bascule et retirer les documents engagés (le destructeur enclenche la marche arrière brièvement ; répéter plusieurs fois l'opération, si nécessaire).

**NL Naar behoefte:** Wipschakelaar "R" indrukken, papier verwijderen. (Machine loop kortstondig terug, naar behoefte herhalen.)

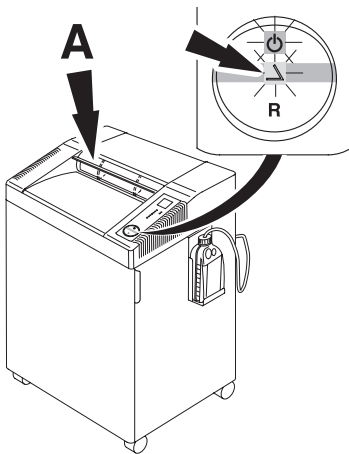
**I Se lé bisogno:** Premere il pulsante reverse "R" e rimuovere la carta. La macchina andrà in reverse per un breve periodo, se necessario ripetere l'operazione diverse volte.

**E En caso necesario:** Pulsar "R" en el botón basculante y retirar el papel. (La máquina funciona durante un momento en modo invertido. Si es necesario, repetir la operación varias veces)

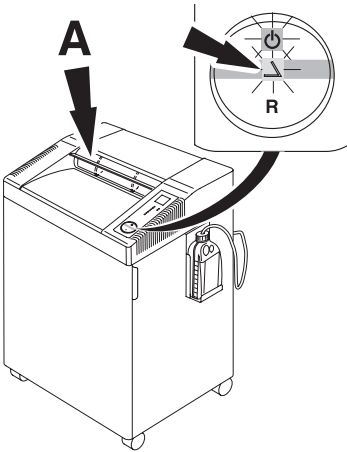
**S Om så önkas:** Tryck på vippströmbrytaren "R" och ta bort pappret. (Maskinen fortsätter att backa en liten stund, om nödvändigt upprepa flera gånger).



- D** Betriebsbereitschaft wiederherstellen. Wipp-Taster drücken, weniger Papier zuführen.
- GB** Reset by pressing the rocker switch . Re-feed the paper in smaller quantities
- F** Revenir en position . Introduire des documents moins épais.
- NL** Reset door de wipshakelaar in de stand te zetten. Nu minder papier invoeren.
- I** Reset premendo l'interruttore su. posizione . Ri-alimentare la carta in quantità minore.
- E** Reinicie pulsando el interruptor en posición . Vuelva a introducir el papel en pequeñas cantidades.
- S** Återställ genom att trycka strömbrytaren till position . Mata sedan in papperet i mindre mängder.



- D** Autom. Stopp wenn Sicherheitsklappe (A) geöffnet wird (Symbole und blinken abwechselnd). Sicherheitsklappe schließen auf Schalter drücken, Papier wird vernichtet. Zum Entfernen von Papierresten bei einem Papierstau, läuft die Maschine bei geöffneter Sicherheitsklappe nur kurz rückwärts. Bei Bedarf mehrmals Schalter "R" betätigen.
- GB** Automatic stop if safety flap (A) is opened (symbols and flash alternatively). Close the safety flap and press the rocker switch , paper is shredded. To remove any paper debris from a paper jam the machine runs for a short time reverse with open safety flap. If required press the rocker switch "R" several times.
- F** Arrêt automatique lorsque le volet de sécurité (A) est ouvert (les symboles et clignotent alternativement). Fermer l'ouverture sécurisée et appuyer sur ; les documents sont détruits. Pour évacuer tout reste de document suite à une surépaisseur, le destructeur enclenche la marche arrière un court instant, volet de sécurité ouvert. Si nécessaire, répéter l'opération plusieurs fois.



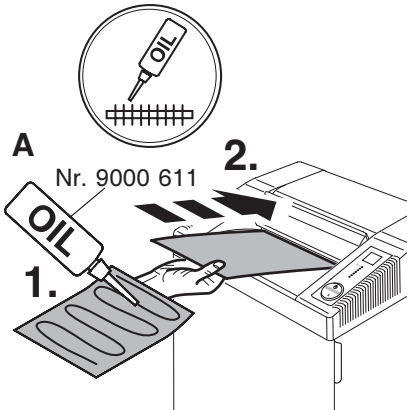
- NL** Automatische stop als de veiligheidsklep (A) geopend wordt (Symbolen  $\Delta$  en  $\text{⏻}$  knipperen afwisselend.)  
 Veiligheidsklep sluiten en de wipschakelaar  $\text{⏻}$  indrukken, het papier wordt vernietigt. Om bij een papieropstuwung de papierresten te verwijderen loopt de machine kortstondig terug bij een geopende veiligheidsklep. Zonodig meermaals herhalen.
- I** Blocco automatico se la linguetta di sicurezza è sollevata. (I simboli  $\Delta$  e  $\text{⏻}$  lampeggiano alternatamente). Chiudere la linguetta di sicurezza e premere l'interruttore principale  $\text{⏻}$ , la carta viene distrutta. Per eliminare eventuali frammenti dovuti al blocco, la macchina si avvia, con movimento in reverse, per un breve periodo con linguetta di sicurezza sollevata.  
 Se necessario ripete l'operazione più volte.
- E** Parada automática si se levanta la solapa de seguridad (Símbolos  $\Delta$  y  $\text{⏻}$  parpadean alternativamente). Bajar la solapa de seguridad y pulsar el botón  $\text{⏻}$  basculante para volver a destruir papel. Para retirar restos de un atasco de papel, la máquina funciona durante un momento en modo invertido con la solapa de seguridad levantada. Si es necesario, repetir la operación varias veces.
- S** Stannar automatiskt när säkerhetsluckan öppnas (symbol  $\Delta$  och  $\text{⏻}$  blinkljus alternativt). Stäng säkerhetsluckan och tryck på vippströmbrytaren  $\text{⏻}$ , to pappret förstörs. För att ta bort pappersspill efter kvadd, kör maskinen bakåt med luckan öppen en stund. Upprepa flera gånger om nödvändigt.



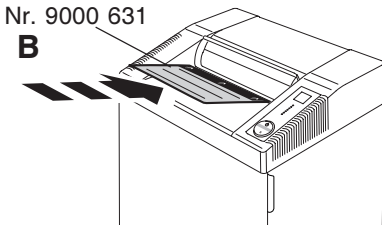
- Wartung und Pflege • Maintenance and cleaning •
- Maintenance et entretien • Onderhoud • Manutenzione e pulizia •
- Limpieza y mantenimiento • Driftstörning och rengöring •

**IDEAL 2604, IDEAL 3104, IDEAL 3804, IDEAL 4002**

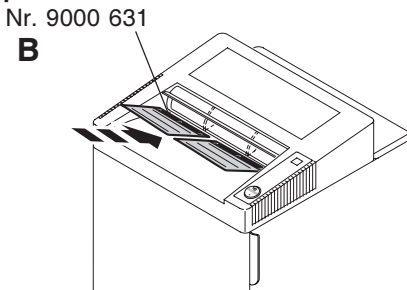
**Streifenschnitt/Straight cut/  
Coupe fibres/Stroken/Taglio a Strisce/  
Coupe fibres/Strimlor**



**IDEAL 2604 CC/MC/SMC, IDEAL 3104 CC**  
**Partikelschnitt/Particle cut/Coupe croisée/  
Snippers/Taglio a frammento/Corte en  
particulas/Partikel**



**IDEAL 3804 CC, IDEAL 4002 CC**  
**Partikelschnitt/Particle cut/Coupe croisée/  
Snippers/Taglio a frammento/Corte en  
particulas/Partikel**



**D Nur bei IDEAL 2604, IDEAL 3104, IDEAL 3804, IDEAL 4002**

Bei nachlassender Schneidleistung oder nach jedem gefüllten Auffangbehälter Schneidwerk ölen! (siehe Bild)  
Bei Streifenschnitt Öler (A) verwenden!  
Bei Partikelschnitt die Ölblätter (B) oder Öler (A) verwenden!

Bestell Nr. siehe Seite 42.

**GB Only by IDEAL 2604, IDEAL 3104, IDEAL 3804, IDEAL 4002**

If the sheet capacity reduces or after the shred bin is emptied oil the shredding mechanism! (see picture)

With straight cut use the oiler (A)  
With particle cut use the oiler or oil sheets (B)

Order no. see page 42.

**F Uniquement sur IDEAL 2604, IDEAL 3104, IDEAL 3804, IDEAL 4002**

Lors de chaque changement de réceptacle ou lorsque les performances du destructeur vous semblent un peu diminuées, il faut lubrifier le bloc de coupe! (voir illustration).

Pour les modèles coupe fibres, utiliser le flacon d'huile (A)

Pour les modèles coupe croisée, utiliser le flacon d'huile (A) ou les feuilles de papier paraffinées (B).

Référence de commande : voir page 42.

**NL Alleen bij IDEAL 2604, IDEAL 3104, IDEAL 3804, IDEAL 4002**

Bij teruglopende capaciteit of na elke volle afvalbak, het snijwerk olien, (zie afbeelding).

Bij stroken snijden gebruik oliesysteem (A). Bij snippers snijden gebruik oliesysteem of olievelen (B).

Bestelnr. zie pagina 42.

**I Solo IDEAL 2604, IDEAL 3104, IDEAL 3804, IDEAL 4002**

Se la capacità di introduzione dei fogli si riduce, o dopo lo svuotamento del cestino, raccomandiamo di oliare il meccanismo di taglio. (vedi disegno)  
Per i modelli taglio a striscia utilizzare l'oliatore (A).

Per i modelli taglio a frammento utilizzare l'oliatore o i fogli lubrificanti (B)

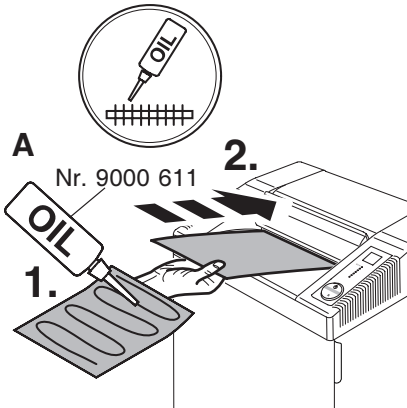
Per i codici vedere pagina 42.

- Wartung und Pflege • Maintenance and cleaning •
- Maintenance et entretien • Onderhoud • Manutenzione e pulizia •
- Limpieza y mantenimiento • Driftstörning och rengöring •

**IDEAL 2604 • IDEAL 2605 • IDEAL 3104 • IDEAL 3105 • IDEAL 3804 • IDEAL 4002 • IDEAL 4005**

**IDEAL 2604, IDEAL 3104, IDEAL 3804,  
IDEAL 4002**

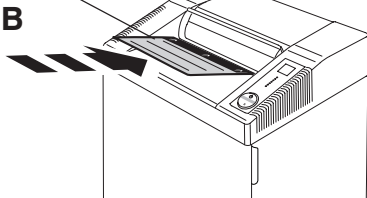
**Streifenschnitt/Straight cut/  
Coupe fibres/Stroken/Taglio a Strisce/  
Coupe fibres/Strimlor/**



**IDEAL 2604 CC/MC/SMC, IDEAL 2605 SMC,  
IDEAL 3104 CC**

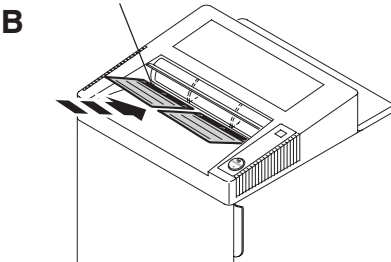
**Partikelschnitt/Particle cut/Coupe croisée/  
Snippers/Taglio a frammento/Corte en  
particulas/Partikel**

Nr. 9000 631



**IDEAL 3804 CC, IDEAL 4002**  
**Partikelschnitt/Particle cut/Coupe croisée/  
Snippers/Taglio a frammento/Corte en  
particulas/Partikel**

Nr. 9000 631



**E Solo la IDEAL 2604, IDEAL 3104,  
IDEAL 3804, IDEAL 4002**

Si la capacidad de hojas se reduce o si la receptáculo está llena, recomendamos que lubrique el mecanismo destructor! (mirar dibujo)

Para el modelo de corte en tiras utilizar el bote de aceite (A)

Para el modelo de corte en partículas, utilizar el bote de aceite o las hojas con aceite (B)

Consultar las referencias de ambos artículos (A y B) en la página 42.

**S Gäller endast IDEAL 2604, IDEAL 3104,  
IDEAL 3804, IDEAL 4002**

Vi rekommenderar att ni oljar skärverket om matningskapaciteten minskar eller när avfallsbehållaren har tömts! (se bilden).

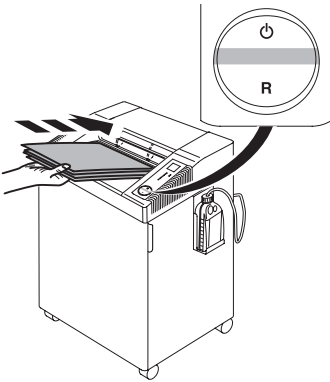
För strimmel-modell, använd oljan (A).

För partikel-modell, använd oljan eller ett oljat papper (B).

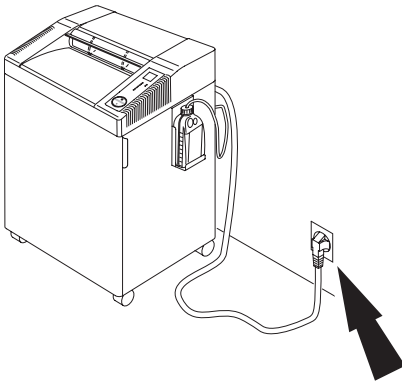
Art.nr se sidan 42.

- Mögliche Störungen • Possible malfunctions •
- Incidents éventuels • Mogelijke storingen •
- Possibile malfunzionamento • Posibles fallos de funcionamiento •
- Möjliga driftsstörningar •

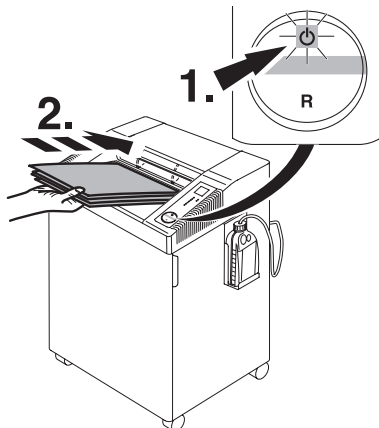
# IDEAL





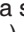




- D** Maschine läuft nicht an
- GB** Machine will not start
- F** Le destructeur ne se met pas en marche
- NL** Machine start niet
- I** La macchina non parte
- E** La máquina no funciona
- S** Maskinen startar inte



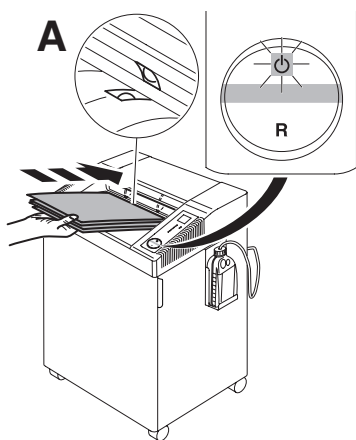
- D** Netzstecker eingesteckt?
- GB** Is the machine plugged in?
- F** Prise de courant branchée?
- NL** Zit de stekker in de contactdoos?
- I** La macchina è collegata alla presa di corrente?
- E** ¿La máquina está enchufada?
- S** Är maskinen ansluten?



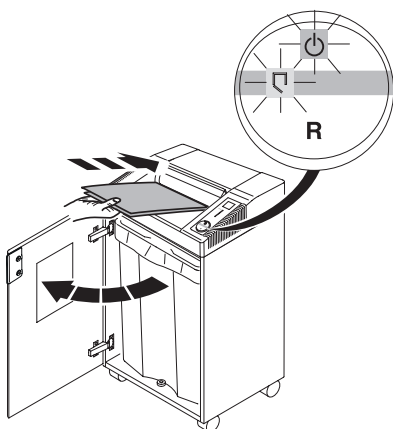
- D** Schalter  gedrückt ? Leuchtet der Schalter grün? (1.). Papier einführen (2.).
- GB** Is the rocker switch  pressed? The green light rocker switch is ON? (1.). Insert paper (2.).
- F** La commande multi-fonctions à basculer est sur  ? Le voyant vert est allumé ? (1.). Introduire le papier (2.)
- NL** Wipschakelaar  ingedrukt? Brandt de wipschakelaar groen? (1.). Papier invoeren (2.).
- I** L'interruttore  è acceso? La spia verde dell'interruttore è accesa? (1.). Inserire carta (2.).
- E** ¿El botón basculante está pulsado  ? ¿La luz verde está encendida? (1.). Insertar el papel (2.).
- S** Är vippströmbrytaren  nedtryckt? Lyser den gröna lampan? (1.). Mata in papper (2.).

- Mögliche Störungen • Possible malfunctions •
- Incidents éventuels • Mogelijke storingen •
- Possibile malfunzionamento • Posibles fallos de funcionamiento •
- Möjliga driftsstörningar •

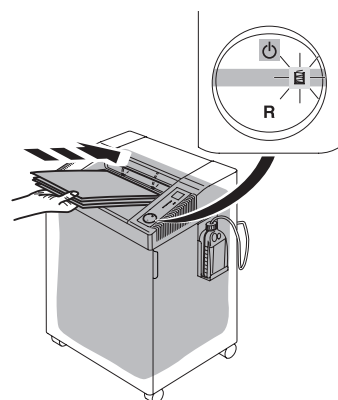
**IDEAL 2604 • IDEAL 2605 • IDEAL 3104 • IDEAL 3105 • IDEAL 3804 • IDEAL 4002 • IDEAL 4005**



- D** Papier mittig eingeführt?  
(Lichtschranke) (A).
- GB** Feed the paper into the centre of the feed opening? (photo cell) (A).
- F** Introduire les documents au milieu de l'ouverture? (cellule) (A).
- NL** Papier in het midden van opening invoeren? (Lichtcel) (A).
- I** Alimentare la carta nel centro dell'apertura di alimentazione? (fotocellula) (A).
- E** ¿Inserte el papel en medio de la abertura de alimentación? (Célula fotoeléctrica) (A).
- S** Mata pappret i mitten på intaget (fotocell) (A).



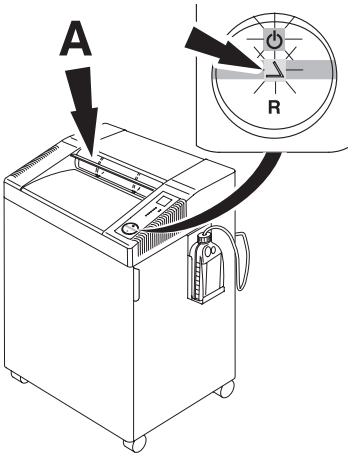
- D** Türe auf?
- GB** Door open?
- F** La porte est-elle ouverte?
- NL** Deur open?
- I** Sportello aperto?
- E** ¿La puerta está abierta?
- S** Öppen dörr?



- D** Auffangbehälter voll?
- GB** Shred bin full?
- F** Réceptacle plein?
- NL** Afvalbak vol?
- I** Cestino pieno?
- E** ¿Receptáculo llena?
- S** Avfallsbehållaren full?

- Mögliche Störungen • Possible malfunctions •
- Incidents éventuels • Mogelijke storingen •
- Possibile malfunzionamento • Posibles fallos de funcionamiento •
- Möjliga driftsstörningar •

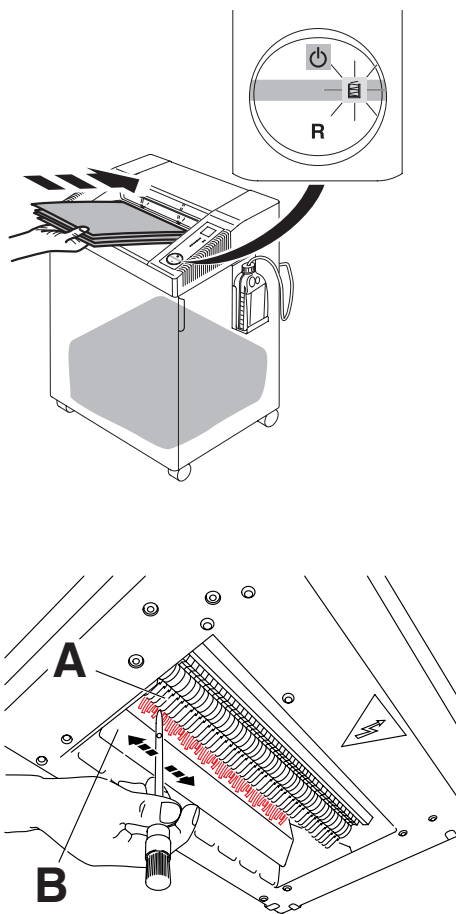
# IDEAL










- D** Sicherheitsklappe offen?
- GB** Safety flap open?
- F** Le volet de sécurité est ouvert ?
- NL** Veiligheidsklep open?
- I** La linguetta di sicurezza è sollevata?
- E** ¿Solapa de seguridad levantada?
- S** Är säkerhetsluckan öppen?

- Mögliche Störungen • Possible malfunctions •
- Incidents éventuels • Mogelijke storingen •
- Possibile malfunzionamento • Posibles fallos de funcionamiento •
- Möjliga driftsstörningar •

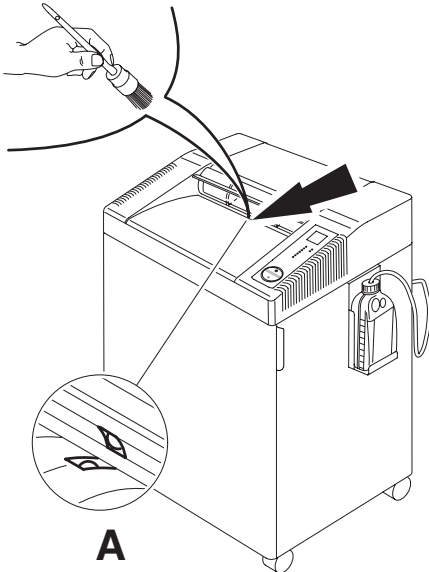
**IDEAL 2604 • IDEAL 2605 • IDEAL 3104 • IDEAL 3105 • IDEAL 3804 • IDEAL 4002 • IDEAL 4005**



- D** "Behälter-voll"- Anzeige  leuchtet, Behälter ist nicht voll.
- Netzstecker ziehen
  - Papierreste mit Pinsel zwischen Schneidwerk (A) und Stauklappe (B) entfernen. Bild zeigt Maschine von unten
- GB** "Bin full" indicator  illuminates but bin is not full.
- Disconnect from the mains.
  - Remove paper debris between the cutting head (A) and flap (B) with a brush. Picture shows the machine from underneath.
- F** Le voyant réceptacle plein s'allume , alors que le réceptacle n'est pas plein.
- Débrancher le destructeur.
  - Enlever les restes de papier coincés entre les cylindres de coupe (A) et le volet sac plein (B), à l'aide d'un pinceau. L'illustration montre le bloc de coupe vu du dessous.
- NL** Lampie van "Afvalbak-VOL"  brandt, maar de afvalbak is niet vol.
- Netstekker uit stopcontact nemen
  - Papierresten tussen snijwerk (A) en klep (B) met een kwastje verwijderen. De afbeelding toont de onderkant van de machine.
- I** "Cestino pieno"  ; la spia si illumina ma il cestino non é pieno.
- Disconnettere dalla presa di corrente.
  - Rimuovere i frammenti di carta tra il gruppo taglio (A) e (B) e rimuoverli con un pennello. L'immagine mostra la macchina dalla parte inferiore.
- E** Se enciende el indicador de "Receptáculo llena"  pero la receptáculo no está llena.
- Desconectar de la red eléctrica
  - Quite los restos de papel entre el cabezal de corte (A) y la solapa con un cepillo (B). El dibujo muestra la máquina desde abajo.
- S** "Avfallsbehållaren full"- indikatorn  lyser trots att avfallsbehållaren inte är full.
- Koppla från huvudströmbrytaren.
  - Borsta bort pappersskräpet mellan skärverket (A) och luckan (B). Bilden visar maskinen underifrån.

- Mögliche Störungen • Possible malfunctions •
- Incidents éventuels • Mogelijke storingen •
- Possibile malfunzionamento • Posibles fallos de funcionamiento •
- Möjliga driftsstörningar •

# IDEAL



**D Maschine schaltet nicht ab.**

Netzstecker ziehen. Lichtschranke (A) mit Pinsel säubern.

**GB Machine will not stop.**

Remove plug. Clean the photo cell (A) with a small brush.

**F Le destructeur ne s'arrête plus:**

Débrancher le destructeur. Dépoussiérer la cellule (A) à l'aide d'un pinceau

**NL Machine stopt niet.**

Verwijder de stekker. Lichtcel (A) met kwastje schoonmaken.

**I La macchina non si ferma.**

Togliere la spina. Pulite la fotocellula (A) con una piccola spazzola.

**E La máquina no parará.**

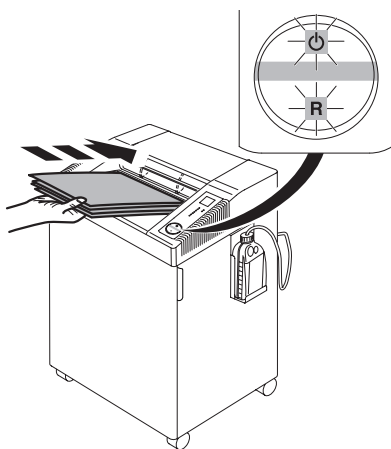
Desconecte el enchufe de la toma. Limpie la célula fotoeléctrica (A) con un cepillo.

**S Maskinen stannar inte**

Ta bort nätanslutningen. Rengör fotocellen (A) med en liten borste.

- Mögliche Störungen • Possible malfunctions •
- Incidents éventuels • Mogelijke storingen •
- Possibile malfunzionamento • Posibles fallos de funcionamiento •
- Möjliga driftsstörningar •



**IDEAL 2604 • IDEAL 2605 • IDEAL 3104 • IDEAL 3105 • IDEAL 3804 • IDEAL 4002 • IDEAL 4005**



#### **D Maschine schaltet ab.**



Überlastschutz. **Abkühlphase ca.**

**10 - 15 Min.**

- Symbol  und "R" blinken abwechselnd.
- Symbol  leuchtet grün, Maschine betriebsbereit.

#### **GB Machine stops.**



Overload protection. **Cooling down period approx. 10 - 15 minutes.**

- Symbols  and "R" flash alternatively.
- Symbol  lights green, machine is ready for operation.

#### **F Le destructeur s'arrête:**

protection thermique du moteur;



**laisser refroidir environ 10 - 15 minutes.**

- Les symboles  et "R" clignotent alternativement
- Le voyant  s'allume vert, machine prête à fonctionner.

#### **NL Machine stopt;**



overhittingsbeveiliging. **Afkoelperiode:**

**ongevmmr 10 - 15 minuten.**

- Symboolen  en "R" knipperen afwisselend.
- Symboolen  gaat groen branden.

#### **I La macchina si ferma.**



Surriscaldamento. **Fate raffreddare circa 10 - 15 minuti.**

- I simboli  e "R" lampeggiano alternatamente.
- I simboli  verde si accende la macchina è pronta per l'uso.

#### **E La máquina se para.**

Posibles sobrecargas. **Período de**


**enfriamiento de aprox. 10 - 15 min.**

- Símbolos  y "R" parpadean alternativamente.
- El indicador verde  se ilumina. la máquina está lista para operar.

#### **S Maskinen stannar.**

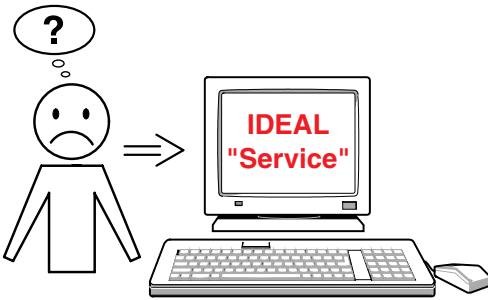
Överbelastningsskydd. **Avsvälning**

**ca 10 - 15 minuter.**

- Symbol  och "R" blinkljus alternativt
- Symbol  lyser grön, maskinen är klar att använda.



- Mögliche Störungen • Possible malfunctions •
- Incidents éventuels • Mogelijke storingen •
- Possibile malfunzionamento • Posibles fallos de funcionamiento •
- Möjliga driftsstörningar •



- D** **Trifft keine der vorher genannten Problemlösungen zu:**  
 Kontakt: Kundendienst  
 • [www.ideal.de](http://www.ideal.de) → "Service"  
[service@krug-priester.com](mailto:service@krug-priester.com)
- GB** **None of the above mentioned methods helped to solve the problem:**  
 Contact Service Team:  
 • [www.ideal.de](http://www.ideal.de) → "Service"  
[service@krug-priester.com](mailto:service@krug-priester.com)
- F** **En cas de problème autre que ceux énoncés précédemment :**  
 Prenez contact via notre site Internet, à l'adresse  
 • [www.ideal.de](http://www.ideal.de) → rubrique "Service"  
[service@krug-priester.com](mailto:service@krug-priester.com)
- NL** **Geen enkele van de hierboven vermelde methodes helpt om het probleem op te lossen.** Contacteer de klantendienst:  
 • [www.ideal.de](http://www.ideal.de) → "Service"  
[service@krug-priester.com](mailto:service@krug-priester.com)
- I** **Nessuno dei metodi sopraindicati sono di aiuto a risolvere i Vs. problemi.**  
 Contattare il centro di assistenza clienti.  
 • [www.ideal.de](http://www.ideal.de) → "Service"  
[service@krug-priester.com](mailto:service@krug-priester.com)
- E** **Si ninguno de los métodos ayudan a solucionar el problema:** Contacte con el servicio técnico  
 • [www.ideal.de](http://www.ideal.de) → "Servicio"  
[service@krug-priester.com](mailto:service@krug-priester.com)
- S** **Om inte någon av ovan nämnda åtgärder hjälper, var vänlig kontakta vår serviceavd:**  
 • [www.ideal.de](http://www.ideal.de) → "Service"  
[service@krug-priester.com](mailto:service@krug-priester.com)

**IDEAL 2604 • IDEAL 2605 • IDEAL 3104 • IDEAL 3105 • IDEAL 3804 • IDEAL 4002 • IDEAL 4005**

- D** Empfohlenes Zubehör  
**GB** Recommended accessories  
**F** Accessoires recommandés  
**NL** Aanbevolen toebehoren  
**I** Accessori Raccomandati  
**E** Accesorios Recomendados  
**S** Rekommenderade tillbehör



**IDEAL 2604, IDEAL 3104, IDEAL 3804, IDEAL 4002**

- D** Umweltverträgliches Spezialöl (10 x 0,2 Liter).  
**GB** Environmentally friendly oil (10 x 0,2 litre).  
**F** Huile spéciale biodégradable (10 x 0,2 litre).  
**NL** Milieuvriendelijke olie (10 x 0,2 Liter).  
**I** Olio biodegradabile (10 x 0,2 litro).  
**E** Aceite biodegradable (10 x 0,2 litro).  
**S** Miljövänlig olja (10 x 0,2 Liter).  
**Nr. 9000 611**



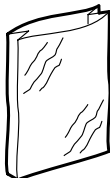
**IDEAL 2604 CC/MC/SMC, IDEAL 3104 CC, IDEAL 3804 CC, IDEAL 4002 CC**

- D** Ölpapier (18 Blatt)  
**GB** Oil sheets (18 Sheets)  
**F** Feuilles lubrifiantes (18 feuilles)  
**NL** De bladen van de olie (18 stuks)  
**I** Fogli d'olio (18 pezzi)  
**E** Hojas del a ceite (18 piezas)  
**S** Olje ark (st. 18)  
**Nr. 9000 631**



**IDEAL 3105, IDEAL 4005**

- D** Umweltverträgliches Spezialöl (5 x 1 Liter).  
**GB** Environmentally friendly oil (5 x 1 litre).  
**F** Huile spéciale biodégradable (5 x 1 litre).  
**NL** Milieuvriendelijke olie (5 x 1 Liter).  
**I** Olio biodegradabile (5 x 1 litro).  
**E** Aceite biodegradable (5 x 1 litro).  
**S** Miljövänlig olja (5 x 1 Liter).  
**Nr. 9000 621**



- D** Plastiksäcke (50 Stück)  
**GB** Plastic bags (50 pieces)  
**F** Sacs plastiques (50 pièces)  
**NL** Plastic zakken (50 stuks)  
**I** Sacchetti di plastica (50 pezzi)  
**E** Bolsas de plástico (50 piezas)  
**S** Plastsäckar (50 st.)

**IDEAL 2604, IDEAL 3104 Nr. 9000 037**  
**IDEAL 3105, IDEAL 3804 Nr. 9000 410**  
**IDEAL 4002, IDEAL 4005 Nr. 9000 410**

- Technische Information • Technical information •
- Information technique • Technische gegevens •
- Informazioni Tecniche • Información técnica •
- Teknisk information •



- D** Keine Büroklammern und CD/DVDs vernichten bei IDEAL 2604 MC, IDEAL 2604 SMC, IDEAL 2605 SMC, IDEAL 3105 SMC, IDEAL 4005 MC, IDEAL 4005 SMC!

Zum Vernichten von CD/DVD sind die Modelle IDEAL 2604, IDEAL 3104, IDEAL 3105, IDEAL 3804, IDEAL 4002 und IDEAL 4005 4/6 mm, 2x15 mm und 4x40 mm Varianten geeignet.

**Die Zerkleinerung von CD/DVD erfordert häufiges ölen! (Nur bei IDEAL 2604, 3104, 3804, 4002).**

- GB** Do not shred paper clips and CD/DVD with model IDEAL 2604 MC, IDEAL 2604 SMC, IDEAL 2605 SMC, IDEAL 2605 SMC, IDEAL 3105 SMC, IDEAL 4005 MC, IDEAL 4005 SMC!

Only models IDEAL 2604, IDEAL 3104, IDEAL 3105, IDEAL 3804, IDEAL 4002 and IDEAL 4005 4/6 mm, 2x15 mm and 4x40 mm are suitable to destroy CD/DVD.

**It is very important to oil frequently when shredding CD/DVDs. (Only IDEAL 2604, 3104, 3804, 4002).**

- F** Ne pas détruire de trombones, CD et DVD avec le modèle IDEAL 2604 MC, IDEAL 2604 SMC, IDEAL 2605 SMC, IDEAL 3105 SMC, IDEAL 4005 MC, IDEAL 4005 SMC!

Les modèles IDEAL 2604, IDEAL 3104, IDEAL 3105, IDEAL 3804, IDEAL 4002 et IDEAL 4005 4/6 mm, 2x15 mm et 4x40 mm sont préconisées pour la destruction des CD et DVD.

**La destruction de CD et DVD nécessite une lubrification fréquente du bloc de coupe. (Seulement sur IDEAL 2604, 3104, 3804, 4002).**

- NL** Geen paperclips en CD/DVD vernietigen met model IDEAL 2604 MC, IDEAL 2604 SMC, IDEAL 2605 SMC, IDEAL 3105 SMC, IDEAL 4005 MC, IDEAL 4005 SMC! IDEAL 2604, IDEAL 3104, IDEAL 3105, IDEAL 3804, IDEAL 4002 en IDEAL 4005 4/6 mm, 2x15 mm en 4x40 mm kunnen CD/DVD vernietigen.

**Het is erg belangrijk de machine regelmatig van olie te voorzien bij het vernietigen van CD/DVD's! (Geldt alleen voor IDEAL 2604, 3104, 3804, 4002).**

- Technische Information • Technical information •
- Information technique • Technische gegevens •
- Informazioni Tecniche • Información técnica •
- Teknisk information •

IDEAL 2604 • IDEAL 2605 • IDEAL 3104 • IDEAL 3105 • IDEAL 3804 • IDEAL 4002 • IDEAL 4005



- I Non distruggere graffette e CD/DVD nel modello IDEAL 2604 MC, IDEAL 2604 SMC, IDEAL 2605 SMC, IDEAL 3105 SMC, IDEAL 4005 MC, IDEAL 4005 SMC!  
 IDEAL 2604, IDEAL 3104, IDEAL 3105, IDEAL 3804, IDEAL 4002 e IDEAL 4005 4/6 mm, 2x15 mm e 4x40 mm possono distruggere CD/DVD,  
**è importante lubrificare frequentemente quando si distruggono CD/DVD (solo Ideal 2604, 3104, 3804, 4002).**
- E ¡No destruir clips y CD/DVD con el modelo IDEAL 2604 MC, IDEAL 2604 SMC, IDEAL 2605 SMC, IDEAL 3105 SMC, IDEAL 4005 MC, IDEAL 4005 SMC!  
 De los modelos IDEAL 2604, IDEAL 3104, IDEAL 3804, IDEAL 3105, IDEAL 4002 y IDEAL 4005 4/6 mm, 2x15 mm y 4x40 mm pueden destruir CD/DVD.  
**Es muy importante lubricar las cuchillas con frecuencia a la hora de destruir CDs/DVDs! (sólo con IDEAL 2604, 3104, 3804, 4002).**
- S Modell IDEAL 2604 MC, IDEAL 2604 SMC, IDEAL 2605 SMC, IDEAL 3105 SMC, IDEAL 4005 MC, IDEAL 4005 SMC!  
 klarar INTE att förstöra gem och CD/DVD-skivor.  
 Av modellerna DEAL 2604, IDEAL 3104, IDEAL 3804, IDEAL 3105, IDEAL 4002 och IDEAL 4005 4/6 mm, 2x15 mm och 4x40 mm som klarar att förstöra CD/DVD.  
**Viktigt att olja skärverket frekvent vid förstöring av CD/DVD-skivor! (gäller IDEAL 2604, 3104, 3804, 4002)**

- Technische Information • Technical Information •
- Information technique • Technische gegevens •
- Informazioni Technique • Información técnica •
- Technisk information •

# IDEAL



I.T.E. Listed 802 D

- D** Diese Maschine ist GS-geprüft und entspricht den EG-Richtlinien 2006/95EG und 2004/108/EG.

**Geräuschinformation:**

Unter dem nach ISO 7779 zugelassenen Wert von < 70 db (A) ( $L_{PA}$ ) und dem zugelassenen Wert von < 80 db(A) ( $L_{WAG}$ ).  
Genauer Wert im Leerlauf siehe Seite 47.  
Die spezifischen technischen Daten entnehmen Sie bitte den Angaben auf dem Typenschild der Maschine.

Für die Inanspruchnahme einer Garantieleistung muss das Gerät durch das Typenschild zu identifizieren sein.

Technische Änderungen vorbehalten.

- GB** This machine is approved by independent safety laboratories and is in compliance with the EC-regulations 2006/95/EG and 2004/108/EG.

**Sound level information:**

The sound level at the work place is less than the DIN ISO 7779 standard's maximum permissible level of < 70 db (A). See page 47 for the exact level.

The exact technical specifications can be found on the technical specifications sticker on the machine.

To claim under guarantee, the machine must still carry its original identification label.

Subject to alterations without notice.

- F** Cette machine a subi les contrôles de sécurité et correspond aux directives européennes 2006/95/EG et 2004/108/EG.

**Niveau sonore:** Au poste de travail, le niveau sonore est inférieur aux valeurs maximales autorisées par la norme DIN ISO 7779 < 70 décibels. Niveau sonore précis : voir page 47.

Les indications techniques se retrouvent sur la plaque signalétique de la machine. Pour bénéficier de la garantie, la machine doit pouvoir être identifiée par sa plaque signalétique.

Sous réserve de modifications techniques.

- Technische Information • Technical Information •
- Information technique • Technische gegevens •
- Informazioni Techniche • Información técnica •
- Technisk information •

IDEAL 2604 • IDEAL 2605 • IDEAL 3104 • IDEAL 3105 • IDEAL 3804 • IDEAL 4002 • IDEAL 4005



I.T.E. Listed 802 D

## NL Geluidsniveau informatie:

Deze machine is goedgekeurd door toonaangevende, onafhankelijke veiligheidsinstituten en voldoet aan EG-normen 2006/95/EG en 2004/108/EG.

Het geluidsniveau op de werkplek is lager dan het volgens EN norm DIN ISO 7779 maximaal toegestane geluidsniveau van < 70 db (A). Voor de exacte waarde zie pagina 47.

De precieze technische specificaties vindt u op het typeplaatje op het apparaat.

Bij eventuele garantieclaims, moet de machine voorzien zijn van het originele identificatielabel.

Wijzigingen zonder kennisgeving op ontwerp en technische gegevens voorbehouden.

- I Questa macchina ha ottenuto il marchio GS ed è conforme alle norme 2006/95/EG e 2004/108/EG.

### Informazioni sul livello di rumorosità:

Il livello delle emissioni acustiche nell'ambiente di utilizzo risulta inferiore al valore massimo di < 70 db (A), fissato con normativa DIN ISO 7779. Vedere a pagina 47 il livello preciso.

Le esatte specifiche tecniche si trovano sul letichetta adesiva del distruggidocumenti.

Per usufruire della garanzia sulla macchina deve essere presente l'etichetta identificativa originale. Soggetto a modifiche senza avviso.

- E Esta máquina está aprobada por laboratorios de seguridad independientes y de conformidad con las regulaciones-CE 2006/95/EG y 2004/108/EG.

### Nivel de ruido:

El nivel de ruido en el lugar de trabajo es inferior al nivel máximo permitido de < 70 db (A) por la normativa DIN ISO 7779. Ver página 47 para el nivel exacto.

Las especificaciones técnicas exactas se encuentran adheridas a la máquina.

Para cualquier reclamación en garantía, la máquina ha de estar provista de la placa original de identificación.

Sujeto a cambio sin notificación.

- Technische Information • Technical Information •
- Information technique • Technische gegevens •
- Informazioni Technique • Información técnica •
- Technisk information •



I.T.E. Listed 802 D

- S** Maskinen är provad av oberoende säkerhetslaboratorier och är överensstämmande med EC-regler 2006/95/EG och 2004/108/EG.

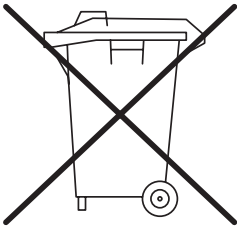
**Ljudnivå information:**

Ljud nivån vid arbetsplatsen är lägre än DIN ISO 7779 standard på maximal nivå på < 70 db (A). Se sidan 47 för exakt nivå. De exakta tekniska specifikationerna finns på maskinetiketten.

För att garantin skall gälla måste maskinens originaletikett med serienumret sitta kvar på maskinen. Kan ändras utan föregående meddelande.

		L <sub>pA</sub> [dB]A	L <sub>WA</sub> d [dB]A
2604	4 mm	52	66,9
2604 CC	4x40 mm	52	66,8
2604 CC	2x15 mm	52	66,9
2604 MC	0,8x12 mm	52	68,1
2604 SMC	0,8x5 mm	52	68,8
3104	4 mm	52	66,1
3104 CC	4x40 mm	52	67,5
3104 CC	2x15 mm	52	66,6
3105 CC	4x40 mm	54	70,8
3105 CC	2x15 mm	54	71,9
3105 SMC	0,8x5 mm	54	69,5
3804	6 mm	52	69,6
3804 CC	4x40 mm	52	70,0
3804 CC	2x15 mm	52	70,3
4002	6 mm	55	73,2
4002 CC	4x40 mm	55	74,9
4002 CC	2x15 mm	55	73,1
4005	6 mm	54	69,7
4005 CC	4x40 mm	54	70,3
4005 CC	2x15 mm	54	69,8
4005 NC	0,8x12 mm	54	71,7
4005 SMC	0,8x5 mm	54	69,8

IDEAL 2604 • IDEAL 2605 • IDEAL 3104 • IDEAL 3105 • IDEAL 3804 • IDEAL 4002 • IDEAL 4005



**D** Dieses Gerät darf nicht mit dem Hausmüll entsorgt werden! Bitte geben sie dieses Gerät an den dafür vorgesehenen Sammelstellen ab! Das Sammeln und Recyclen elektrischen und elektronischen Abfalls schon wertvolle Ressourcen! Das Verpackungsmaterial ist wiederverwertbar. Entsorgen Sie die Verpackung umweltgerecht und führen Sie sie der Wertstoffsammlung zu. Dieser Aktenvernichter ist mit handelsüblichem Werkzeug demontierbar.

Sämtliche Verbindungsstellen sind einfach zugänglich und als solche deutlich erkennbar.

**Bitte denken Sie an die Umwelt und entsorgen Sie vernichtete CDs, Karten und andere Datenträger gesondert vom geschredderten Papier. Danke!**

**GB** Please remember to respect the local regulations: hand in the non-working electrical equipments to an appropriate waste disposal centre. The packaging material is recyclable. Dispose of the packaging in an environmentally friendly manner and make it available for the recyclable material collection-service. This shredder can be dismantled with any standard tool kit.

All joining points are easily accessible and as such clearly visible.

**Please think of the environment and dispose shredded CDs, cards and other data medium separately from shredder paper. Thank you!**

**F** Cette machine ne doit pas être mise au rebut dans les ordures ménagères. Veuillez la déposer dans un point de collecte prévu à cet effet. Le recyclage des éléments électriques et électroniques permet de protéger l'environnement. L'emballage est recyclable. Déposez-le dans un centre de tri. Ce destructeur est démontable avec des outils courants. Tous les points de jonction sont facilement accessibles et clairement visibles.

**Pensez à l'environnement et séparer du papier les CD, cartes bancaires ou autres supports détruits. Merci !**





**NL** Houdt u rekening met de lokale milieuregels: lever defecte apparatuur in bij de daartoe aangewezen instanties. Het verpakkingsmateriaal is recyclebaar. Verwerk de verpakking op een milieuvriendelijke manier en stel het beschikbaar aan de daartoe bevoegde bedrijven. Deze papiervernietiger kan met standaard gereedschap te demonteren. Alle verbindingpunten zijn gemakkelijk bereikbaar en als zodanig duidelijk herkenbaar.

**Denkt u alstublieft aan het milieu, zorg voor een milieuvriendelijke verwerking van de vernietigde CD/DVD's, geheugenkaarten en andere datadragers, gescheiden van het vernietigde papier. Dank u!**

**I** Ricorda di rispettare le regole ambientali del luogo: porta le apparecchiature non elettriche negli apposite eco-centri. Il materiale dell'imballo è riciclabile. Getta l'imballo rispettando l'ambiente e rendilo disponibile al servizio di smaltimento dei rifiuti riciclabili. Questo distruggi documenti può essere smontato con comuni attrezzi. Tutti i punti di giunzione sono facilmente visibili ed accessibili.

**Pensa all'ambiente e raccogli card, CD ed altri supporti distrutti separatamente dalla carta. Grazie!**

**E** Por favor recuerde que debe respetar las regulaciones locales: llevar los equipos eléctricos que no funcionen a una central de eliminación de residuos. El material de embalaje es reciclable. Eliminar el respete embalaje de manera que se el medico ambiente y ponerlo a disposición para su recogida en los contenedores de reciclado.

Esta destructora puede desmontarse con cualquier kit estándar de herramientas. Todos los puntos de unión son fácilmente accesibles y, como tal, claramente visibles.

**Por favor, piense en el medio ambiente y separe los residuos de CDs, tarjetas y otros soportes de información de los residuos de papel. ¡Gracias!**



**S** Tänk på miljön: lämna in de icke fungerande elektronikdelarna till lämplig miljöstation. Förpackningen är återvinningsbar. Kassera förpackningen på ett miljövänligt sätt och lämna in den på en återvinningsstation. Denna dokumentförstörare kan demonteras med en standard verktygslåda.

Alla delar är lättillgängliga och klart synliga.

**Tänk på miljön och kasta CD/DVD-skivor, plastkort och annat avfall som tillhör datorer separat från pappersavfallet. Tack!**

D	EG-KONFORMITÄTSERKLÄRUNG
GB	EC-declaration of conformity
F	Déclaration de conformité CE
NL	EG-verklaring van overeenstemming
I	Dichiarazione CE di conformità
E	Declaración CE de conformidad
S	EG-försäkran om överensstämmelse

**- Hiermit erklären wir, daß die Bauart von**

- Herewith we declare that
- Par la présente, nous déclarons que
- Hiermede verklaren wij, dat de in de handel gebrachte machine
- Si dichiara che il modello della
- Por la presente, declaramos que la
- Härmed förklarar vi att den av oss levererade typen av

	GS- IDENT. Nr.	UL-IDENT. Nr.
2604; 2604 CC; 2604 MC; 2604 SMC	ID Nr. 11260401	ID Nr. 10260401
2605 SMC		ID Nr. 10260501
3104; 3104 CC	ID Nr. 11310401	ID Nr. 10310401
3105 CC; 3105 SMC	ID Nr. 11400501	ID Nr. 10400501
3804; 3804 CC	ID Nr. 11400204	ID Nr. 10400204
4002; 4002 CC	ID Nr. 11400203	ID Nr. 10400203
4005; 4005 CC; 4005 MC; 4005 SMC	ID Nr. 11400501	ID Nr. 10400501

**- folgenden einschlägigen Bestimmungen entspricht**

- complies with the following provisions applying to it
- sont conformes aux dispositions pertinentes suivantes
- voldoet aan de eisen van de in het vervolg genoemde bepalingen
- è conforme alle seguenti disposizioni pertinenti
- satisface las disposiciones pertinentes siguientes
- uppfyller följande tillämpliga bestämmelser

**2004/108/EG:**

EMV Richtlinie, EMV Electromagnetic compatibility directive, EMV directives compatibilité électromagnétique, EMV elektromagnetische compatibiliteitsrichtlijn, Direttiva sulla Compatibilità Elettromagnetica, Directiva de compatibilidad electromagnética EMW, EMV Elektroniskt.

**2006/95/EG**

Niederspannungsrichtlinie, Low voltage directive, Directives basse tension, Richtlijn voor lage voltage, Direttiva Bassa Tensione, Directiva de bajo voltaje, Kompabilitets direktiv Lågspänningsdirektiv.

**- Angewendete harmonisierte Normen insbesondere**

- Applied harmonised standards in particular
- Normes harmonisées utilisées, notamment
- Gebruikte geharmoniseerde normen, in het bijzondere
- Norme armonizzate applicate in particolare
- Normas armonizadas utilizadas particularmente
- Tillämpade standarder, speciellt

**EN 60950-1; EN 55014-1; EN 55014-2; EN 61000-3-2; EN 61000-3-3;  
EN ISO 12100; EN ISO 13857; EN ISO 7779**

29.12.2009  
Datum

Bevollmächtigter für technische Dokumentation  
Authorized representative for technical documentation  
Représentant autorisé pour la documentation technique.  
Geautoriseerde vertegenwoordiging voor technische  
documentatie:  
Rappresentante autorizzato per le documentazioni tecniche  
Representante autorizado para documentación técnica  
För teknisk dokumentation kontakta:

Krug + Priester GmbH u. Co KG  
Simon-Schweitzer-Str. 34  
D-72336 Balingen (Germany)

Notizen:

Notizen:

Notizen:



**Aktenvernichter**  
**Document Shredders**  
**Destructeurs de Documents**  
**Papiervernietigers**  
**Distruggidocumenti**  
**Destructoras de Documentos**  
**Dokumentförstörare**

**Schneidemaschinen**  
**Guillotines**  
**Massicots**  
**Snijmachines**  
**Tagliacarte**  
**Guillotinas**  
**Skärmaskiner**

